

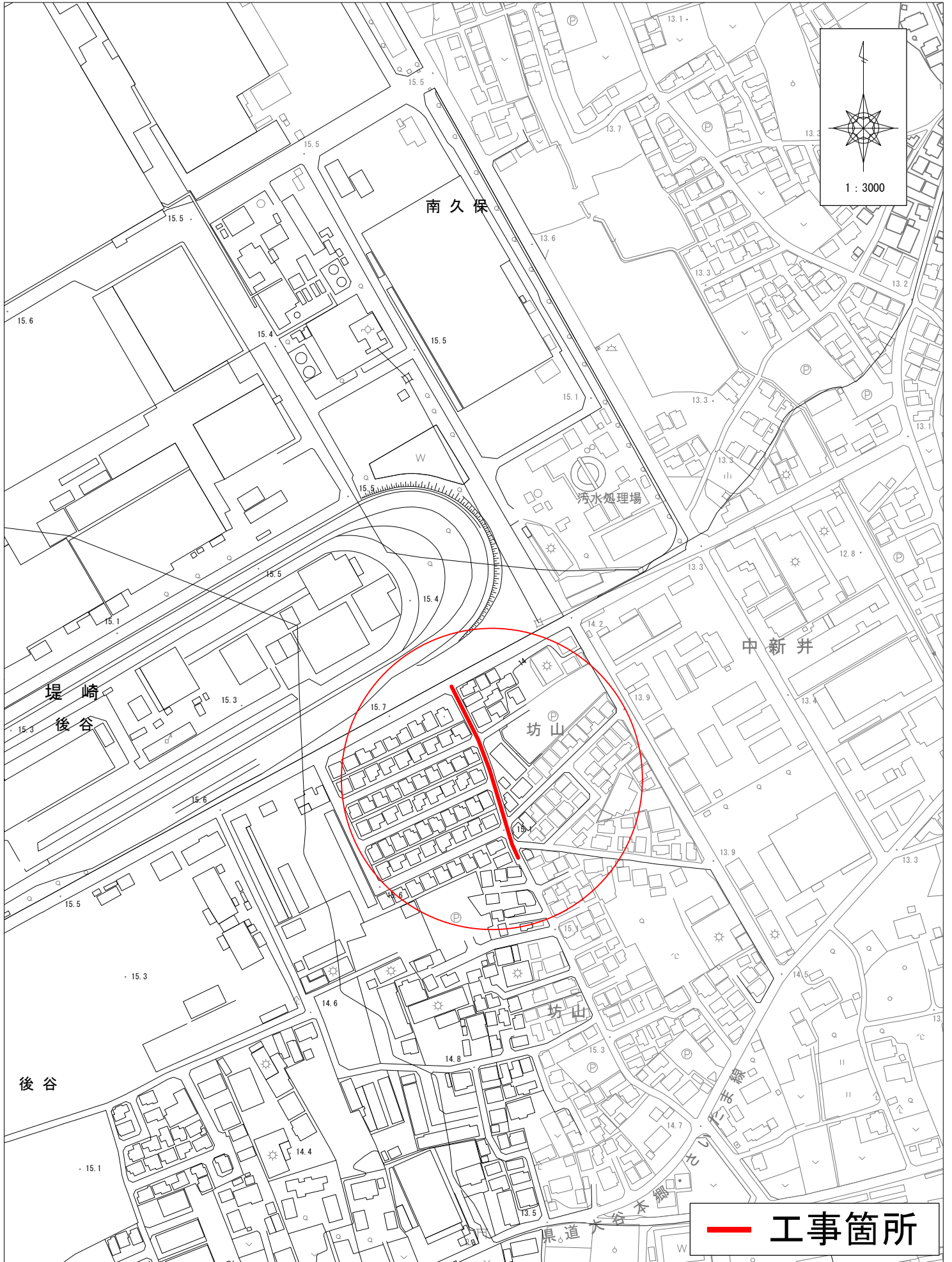
令和 8 年度 工 事 仕 様 書

工 事 名	8 - 1 公共中新井（補）汚水管渠築造工事						
工 事 場 所	上尾市大字中新井地内						
路 河 川 名 称							
事 業 名							
工 事 大 要	<p>工事延長 L=116.4m</p> <p>汚水管布設工（リブ付硬質塩化ビニル管 200mm） 111.0m</p> <p>組立1号マンホール設置工 6箇所</p> <p>取付管工 12箇所</p> <p>付帯工 1式</p>						

変更理由					
備考					
地区	県南(北本県土整備)	労務費補正	1.02	機械経費(賃料)補正	1.00
単価適用年月	令和08年03月01日付 公共				
工期	当初	自		至	
		日数			
	変更		至		
経費適用年月	公共 令和07年度				
主たる工種	下水道工事(2)				
施工地域	一般交通影響有り(2)-2				
設計	当初金額		変更金額		
	工事価格				
	消費税相当額				
	合計				
請負	工事価格				
	消費税相当額				
	合計				
	請負増減額				
週休2日区分	完全週休2日(土日)補正				

8-1 公共中新井(補)汚水管渠築造工事

位置図



— 工事箇所

8 - 1 公共中新井（補）汚水管渠築造工事

本工事費内訳書					
費目・工種・種別・細目	数量	単位	単価	金額	明細単価番号 基 準
下水道工事（2）	1	式			
管路	1	式			
管きょ工（管径200mm）	1	式			
管路土工	1	式			
管路掘削（バックホウ）	223.3	m ³			C 1号
管路埋戻（再生砕石、タンバ）	41.8	m ³			C 2号
管路埋戻（改良土、振動ローラ）	80.3	m ³			C 3号
管路埋戻（発生土、振動ローラ）	21	m ³			C 4号
管路埋戻（改良土、タンバ）	2.3	m ³			C 5号
管路埋戻（発生土、タンバ）	18.3	m ³			C 6号
発生土処理	76.5	m ³			C 7号
管布設工	1	式			
リップ付硬質塩化ビニル管	111	m			C 8号
マンホール用可とう継手（200）	12	個			C 9号

本工事費内訳書

費目・工種・種別・細目	数量	単位	単価	金額	明細単価番号 基 準
埋設標識シート	111	m			C 10号
土留工	1	式			
アルミ矢板土留 2.0m	15	m			C 11号
アルミ矢板土留 2.5m(1段)	36	m			C 12号
アルミ矢板土留 2.5m(2段)	31	m			C 13号
アルミ矢板土留 3.0m	34.4	m			C 14号
アルミ矢板土留及び軽金属支保工賃料	1	式			C 15号
開削水替工	1	式			
開削水替	1	式			C 16号
マンホール工	1	式			
組立マンホール工	1	式			
組立1号マンホール	1	式			C 17号
取付管工	1	式			
管路土工	1	式			

8 - 1 公共中新井（補）污水管渠築造工事

本工事費内訳書					
費目・工種・種別・細目	数量	単位	単価	金額	明細単価番号 基 準
掘削（人力）	8.3	m ³			C 18号
再生砂埋戻	3.6	m ³			C 19号
発生土処理	8.3	m ³			C 7号
取付管布設工	1	式			
取付管（塩ビ管）3.0m未満	8	箇所			C 20号
取付管（塩ビ管）3.0m以上5.0m未満	3	箇所			C 21号
取付管（塩ビ管）3.0m以上5.0m未満 人孔接続	1	箇所			C 22号
マンホール用可とう継手 125	1	個			C 23号
付帯工	1	式			
舗装撤去工	1	式			
舗装版切断（t 15cm）	260.2	m			C 24号
舗装版破碎	120.9	m ²			C 25号
As殻運搬処理	6.2	m ³			C 26号
道路復旧工	1	式			

本工事費内訳書					
費目・工種・種別・細目	数量	単位	単価	金額	明細単価番号 基準
市道(1) 下層路盤 再生切込砕石30cm	118.8	m ²			C 27号
市道(1) 上層路盤 再生粒調砕石21cm	118.8	m ²			C 28号
市道(1) 表層 再生密粒As4cm	118.8	m ²			C 29号
市道(2) 下層路盤 再生切込砕石30cm	2.1	m ²			C 30号
市道(2) 上層路盤 再生粒調砕石36cm	2.1	m ²			C 31号
市道(2) 表層 再生密粒度As5cm	2.1	m ²			C 32号
区画線工	1	式			
区画線(実線 黄 W=15cm)	3.2	m			C 33号
区画線(実線 白 W=30cm)	6.5	m			C 34号
区画線(破線 白 W=30cm)	2	m			C 35号
区画線(実線 白 W=45cm)	3.7	m			C 36号
区画線(文字・記号 白 幅15cm換算)	22.2	m			C 37号
試掘工	1	式			
試掘	1	式			C 38号

本工事費内訳書					
費目・工種・種別・細目	数量	単位	単価	金額	明細単価番号 基 準
仮設工	1	式			
交通管理工	1	式			
交通誘導警備員	1	式			C 39 号
直接工事費計					
共通仮設費計	1	式			
共通仮設費(積上げ)	1	式			
運搬費	1	式			
仮設材運搬費	1.971	t			C 40 号
技術管理費	1	式			
土壌分析試験費	1	式			C 41 号
共通仮設費(率化)	1	式			
共通仮設費率分	1	式			一般交通影響有り(2)-2
純工事費	1	式			
現場管理費	1	式			一般交通影響有り(2)-2

本工事費内訳書					
費目・工種・種別・細目	数量	単位	単価	金額	明細単価番号 基 準
工事原価	1	式			
一般管理費等	1	式			金銭的保証を必要とする
(内 契約保証補正加算額)					
工事価格	1	式			
消費税等相当額	1	式			
合計					

8 - 1 公共中新井（補）污水管渠築造工事

第 1 号 C 代価		管路掘削（バックホウ）				1 m3 当り
名 称 ・ 規 格	数 量	単 位	単 価	金 額	明細単価番号 基 準	
機械掘削工(バックホウ) 加-5型 0.28m3	1	m3			D 1 号	
計						
単位当たり						

8 - 1 公共中新井（補）汚水管渠築造工事

第 2 号 C 代価					
管路埋戻（再生砕石、タンバ）					
1 m3 当り					
名 称 ・ 規 格	数 量	単 位	単 価	金 額	明細単価番号 基 準
機械投入埋戻工(バックホウ) 加-5型 0.28m3 土質区分: 埴質土	1	m3			D 2 号
再生クラッシャーラン RC-40	1.2	m3			
計					
単位当たり					

8 - 1 公共中新井（補）污水管渠築造工事

第 3 号 C 代価		管路埋戻（改良土、振動ローラ）				1 m3 当り
名 称 ・ 規 格	数 量	単 位	単 価	金 額	明細単価番号 基 準	
発生土運搬工(4t積級、機械積込み) 運搬距離5.6km	1.25	m3			E 1号	
石灰改良費 最大粒径20mm(第1～第3種建設発生土)	1.25	m3				
発生土運搬工(4t積級、機械積込み) 運搬距離5.6km	1.25	m3			E 1号	
機械投入埋戻工(バックホウ) 加-5型 0.28m3 土質区分:砂質土	1	m3			D 3号	
振動ローラ運転		日				
計						
単位当たり						

8 - 1 公共中新井（補）污水管渠築造工事

第 4 号 C 代価		管路埋戻（発生土、振動ローラ）				1 m3 当り
名 称 ・ 規 格	数 量	単 位	単 価	金 額	明細単価番号 基 準	
発生土運搬工(4t積級、機械積込み) 運搬距離3.3km	1.11	m3			E 2 号	
発生土運搬工(4t積級、機械積込み) 運搬距離3.3km	1.11	m3			E 2 号	
機械投入埋戻工(バックホウ) 加-ラ型 0.28m3 土質区分:砂質土	1	m3			D 3 号	
積込(ルーズ) 土砂 小規模(標準)	1.11	m3			P 1 号	
振動ローラ運転		日				
計						
単位当たり						

8 - 1 公共中新井（補）污水管渠築造工事

第 5 号 C 代価		管路埋戻（改良土、タンバ）			
					1 m3 当り
名 称 ・ 規 格	数 量	単 位	単 価	金 額	明細単価番号 基 準
発生土運搬工(4t積級、機械積込み) 運搬距離5.6km	1.25	m3			E 1号
石灰改良費 最大粒径20mm(第1～第3種建設発生土)	1.25	m3			
発生土運搬工(4t積級、機械積込み) 運搬距離5.6km	1.25	m3			E 1号
機械投入埋戻工(バックホウ) 加-5型 0.28m3 土質区分:砂質土	1	m3			D 5号
計					
単位当たり					

8 - 1 公共中新井（補）污水管渠築造工事

第 6 号 C 代価		管路埋戻（発生土、タンパ）			
1 m3 当り					
名 称 ・ 規 格	数 量	単 位	単 価	金 額	明細単価番号 基 準
発生土運搬工(4t積級、機械積込み) 運搬距離3.3km	1.11	m3			E 2 号
発生土運搬工(4t積級、機械積込み) 運搬距離3.3km	1.11	m3			E 2 号
積込(ルーズ) 土砂 小規模(標準)	1.11	m3			P 1 号
機械投入埋戻工(バックホウ) 加-5型 0.28m3 土質区分:砂質土	1	m3			D 5 号
計					
単位当たり					

8 - 1 公共中新井（補）汚水管渠築造工事

第 7 号 C 代価					
発生土処理					
					1 m3 当り
名 称 ・ 規 格	数 量	単 位	単 価	金 額	明細単価番号 基 準
発生土処分工(機械積込み) 運搬距離5.6km タンクトラック4t積級	1	m3			D 6 号
建設発生土受入費(石灰) (第1～第3種建設発生土)	1	m3			
計					
単位当たり					

8 - 1 公共中新井（補）污水管渠築造工事

第 8 号 C 代価					
リップ付硬質塩化ビニル管					
1 m 当り					
名 称 ・ 規 格	数 量	単 位	単 価	金 額	明細単価番号 基 準
リップ付硬質塩化ビニル管設置工【材工共】 呼び径200mm	1	m			代 1号
計					
単位当たり					

8 - 1 公共中新井(補)汚水管渠築造工事

第 9 号 C 代価						マンホール用可とう継手 (200)					
						1 個 当り					
名 称 ・ 規 格		数 量	単 位	単 価	金 額	明細単価番号 基 準					
リブ管用マンホール可とう継手 200		1	個								
計											
単位当たり											

8 - 1 公共中新井（補）污水管渠築造工事

第 10 号 C 代価		埋設標識シート				50 m 当り
名 称 ・ 規 格	数 量	単 位	単 価	金 額	明細単価番 基 号 準	
埋設標識シート敷設	50	m			D 7 号	
埋設表示シート 150mm 2倍	1	巻				
計						
単位当たり						

8 - 1 公共中新井（補）污水管渠築造工事

第 11 号 C 代価						アルミ矢板土留 2.0m	
						1 m 当り	
名 称 ・ 規 格	数 量	単 位	単 価	金 額	明細単価番号 基 準		
アルミ矢板建込工(両側分) 掘削深 2.0m以下	1	m			D 8 号		
アルミ矢板引抜工(両側分) 掘削深 2.0m以下	1	m			D 9 号		
土留支保工(軽量金属支保工) 1段 2.0m以下	1	m			D 10 号		
計							
単位当たり							

8 - 1 公共中新井（補）污水管渠築造工事

第 12 号 C 代価		アルミ矢板土留 2.5m (1段)		1 m 当り	
名 称 ・ 規 格	数 量	単 位	単 価	金 額	明細単価番号 基 準
アルミ矢板建込工(両側分) 掘削深 2.0m以下	1	m			D 8 号
アルミ矢板引抜工(両側分) 掘削深 2.0m以下	1	m			D 9 号
土留支保工(軽量金属支保工) 1段 2.0m以下	1	m			D 10 号
計					
単位当たり					

8 - 1 公共中新井(補)汚水管渠築造工事

第 13 号 C 代価		アルミ矢板土留 2.5m(2段)		1 m 当り	
名 称 ・ 規 格	数 量	単 位	単 価	金 額	明細単価番号 基 準
アルミ矢板建込工(両側分) 掘削深 2.5m以下	1	m			D 11 号
アルミ矢板引抜工(両側分) 掘削深 2.5m以下	1	m			D 12 号
土留支保工(軽量金属支保工) 2段 3.5m以下	1	m			D 13 号
計					
単位当たり					

8 - 1 公共中新井（補）污水管渠築造工事

第 14 号 C 代価						アルミ矢板土留 3.0m	
						1 m 当り	
名 称 ・ 規 格	数 量	単 位	単 価	金 額	明細単価番号 基 準		
アルミ矢板建込工(両側分) 掘削深 3.0m以下	1	m			D 14 号		
アルミ矢板引抜工(両側分) 掘削深 3.0m以下	1	m			D 15 号		
土留支保工(軽量金属支保工) 2段 3.5m以下	1	m			D 16 号		
計							
単位当たり							

8 - 1 公共中新井（補）污水管渠築造工事

第 15 号 C 代価		アルミ矢板土留及び軽金属支保工賃料			
1 式 当り					
名 称 ・ 規 格	数 量	単 位	単 価	金 額	明細単価番号 基 準
アルミ矢板賃料	1	式			
軽金属支保工賃料	1	式			
計					
単位当たり					

8 - 1 公共中新井（補）污水管渠築造工事

第 16 号 C 代価						開削水替
						1 式 当り
名 称 ・ 規 格	数 量	単 位	単 価	金 額	明細単価番 基 号 準	
ポンプ運転工 作業時排水 発動発電機		日			D 17 号	
据付・撤去工	1	現場			D 18 号	
計						
単位当たり						

8 - 1 公共中新井（補）汚水管渠築造工事

第 17 号 C 代価		組立 1 号マンホール		1 式 当り		
名 称 ・ 規 格	数 量	単 位	単 価	金 額	明細単価番号 基 準	
人孔蓋及び口環 T-25、600、圧力開放型、鍵付き蝶番付き	6	組				
口環変形防止調整金具 25mm ボルト、ナット	4	組				
口環変形防止調整金具 45mm ボルト、ナット	2	組				
人孔蓋及び口環（オプション類） フック付転落防止用梯子（600）	1	個				
調整リング100 600×100	6	個				
調整リング150 600×150	2	個				
斜壁ブロック（1号）450 600×900×h450	1	個				
斜壁ブロック（1号）600 600×900×h600	5	個				
躯体ブロック（1号）900 900×h900	1	個				
躯体ブロック（1号）1200 900×h1200	5	個				
底部工（1号） 砕石基礎20cm、底板フック、インバート仕上げ	6	箇所			D 19 号	
底部工（既存 1 号） インバート仕上げ	1	箇所			D 20 号	
組立マンホール設置工 1号（900mm）3m以下	6	箇所			代 2 号	
1号組立マンホール削孔費 接続管種 塩ビ管 200	6	箇所				

8 - 1 公共中新井(補)汚水管渠築造工事

第 17 号 C 代価 (続 き)						組立 1 号マンホール	
						1 式 当り	
名 称 ・ 規 格	数 量	単 位	単 価	金 額	明細単価番号 基 準		
1号組立マンホール削孔費 接続管種 塩ビ管 125	1	箇所					
計							

8 - 1 公共中新井(補)汚水管渠築造工事

第 18 号 C 代価					
				掘削(人力)	
					1 m3 当り
名 称 ・ 規 格	数 量	単 位	単 価	金 額	明細単価番 基 号 準
床掘り 土砂 現場制約あり	1	m3			P 2 号
計					
単位当たり					

8 - 1 公共中新井(補)汚水管渠築造工事

第 19 号 C 代価 再生砂埋戻					
					1 m3 当り
名 称 ・ 規 格	数 量	単 位	単 価	金 額	明細単価番号 基 準
埋戻し 小規模	1	m3			P 3 号
砂 再生	1.26	m3			
計					
単位当たり					

8 - 1 公共中新井(補)汚水管渠築造工事

第 20 号 C 代価		取付管(塩ビ管)3.0m未満				1 箇所 当り
名 称 ・ 規 格	数 量	単 位	単 価	金 額	明細単価番号 基 準	
下水キャップ 125用	1	個				
取付管布設および支管取付工【材工共】 管径125mm可とう性支管 取付管長3m未満	1	箇所			代 3 号	
計						
単位当たり						

8 - 1 公共中新井(補)汚水管渠築造工事

第 21 号 C 代価						取付管 (塩ビ管) 3.0m以上5.0m未満	
						1 箇所 当り	
名 称 ・ 規 格	数 量	単 位	単 価	金 額	明細単価番号 基 準		
下水キャップ 125用	1	個					
取付管布設および支管取付工【材工共】 管径125mm可とう性支管 取付管長3~5m未満	1	箇所			代 4号		
計							
単位当たり							

8 - 1 公共中新井（補）汚水管渠築造工事

第 22 号 C 代価		取付管（塩ビ管）3.0m以上5.0m未満 人孔接続			1 箇所 当り	
名 称 ・ 規 格	数 量	単 位	単 価	金 額	明細単価番号 基 準	
下水キャップ 125用	1	個				
取付管布設および支管取付工【材工共】 管径125mm 取付管長3～5m未満	1	箇所			代 5 号	
計						
単位当たり						

8 - 1 公共中新井（補）污水管渠築造工事

第 24 号 C 代価					
舗装版切断 (t 15cm)					
(,) 100 m 当り					
名 称 ・ 規 格	数 量	単 位	単 価	金 額	明細単価番号 基 準
アスファルト切断濁水運搬費 積載量2t 運搬距離 15kmまで	0.07	台			
アスファルト切断濁水処分費 中間処理後、最終処分場に搬入	0.13	m3			
舗装版切断 アスファルト舗装版 15cm以下	100	m			P 4 号
計					
単位当たり					

8 - 1 公共中新井（補）污水管渠築造工事

第 25 号 C 代価					
舗装版破碎					
1 m2 当り					
名 称 ・ 規 格	数 量	単 位	単 価	金 額	明細単価番号 基 準
舗装版破碎積込(電線共同溝工)	1	m2			P 5 号
計					
単位当たり					

8 - 1 公共中新井(補)汚水管渠築造工事

第 26 号 C 代価					
As殻運搬処理					
(,) 1 m3 当り					
名 称 ・ 規 格	数 量	単 位	単 価	金 額	明細単価番号 基 準
廃材持込料 As廃材	2.35	t			
運搬(電線共同溝工) アスファルト塊 運搬距離6.0km以下	1	m3			P 6 号
計					
単位当たり					

8 - 1 公共中新井(補)汚水管渠築造工事

第 28 号 C 代価		市道(1) 上層路盤 再生粒調碎石21cm		1 m2 当り	
名 称 ・ 規 格	数 量	単 位	単 価	金 額	明細単価番号 基 準
上層路盤(歩道部) 全仕上り厚210mm 2層施工	1	m2			P 8 号
計					
単位当たり					

8 - 1 公共中新井(補)汚水管渠築造工事

第 29 号 C 代価		市道(1) 表層 再生密粒As4cm			1 m2 当り	
名 称 ・ 規 格	数 量	单 位	单 価	金 額	明細単価番号 基 準	
表層(車道・路肩部) 1層当り仕上厚40mm 再生密粒度7ｽｯ(13)	1	m2			P 9 号	
計						
単位当たり						

8 - 1 公共中新井（補）污水管渠築造工事

第 30 号 C 代価					
市道(2) 下層路盤 再生切込碎石30cm					
1 m2 当り					
名 称 ・ 規 格	数 量	単 位	単 価	金 額	明細単価番号 基 準
下層路盤(歩道部) 全仕上り厚300mm 2層施工	1	m2			P 7号
計					
単位当たり					

8 - 1 公共中新井（補）污水管渠築造工事

第 31 号 C 代価					
市道(2) 上層路盤 再生粒調碎石36cm					
1 m2 当り					
名 称 ・ 規 格	数 量	単 位	単 価	金 額	明細単価番号 基 準
上層路盤(歩道部) 全仕上り厚360mm 3層施工	1	m2			P 10 号
計					
単位当たり					

8 - 1 公共中新井(補)汚水管渠築造工事

第 32 号 C 代価					
市道(2) 表層 再生密粒度As5cm					
1 m2 当り					
名称・規格	数量	単位	単価	金額	明細単価番号 基準
表層(車道・路肩部) 1層当り仕上厚50mm 再生密粒度7/13(13)	1	m2			P 11 号
計					
単位当たり					

8 - 1 公共中新井（補）污水管渠築造工事

第 33 号 C 代価						区画線（実線 黄 W=15cm）	
						1 m 当り	
名称・規格	数量	単位	単価	金額	明細単価番号 基 準		
区画線設置 溶融式手動 実線 15cm 塗布厚1.5mm 黄 鉛・刃付-	1	m			代 6 号		
計							
単位当たり							

8 - 1 公共中新井（補）污水管渠築造工事

第 34 号 C 代価						区画線（実線 白 W=30cm）	
						1 m 当り	
名 称 ・ 規 格	数 量	単 位	単 価	金 額	明細単価番号 基 準		
区画線設置 溶融式手動 実線 30cm 塗布厚1.5mm 白	1	m			代 7 号		
計							
単位当たり							

8 - 1 公共中新井(補)汚水管渠築造工事

第 35 号 C 代価						区画線(破線 白 W=30cm)
						1 m 当り
名 称 ・ 規 格	数 量	単 位	単 価	金 額	明細単価番号 基 準	
区画線設置 溶融式手動 破線 30cm 塗布厚1.5mm 白	1	m			代 8 号	
計						
単位当たり						

8 - 1 公共中新井（補）污水管渠築造工事

第 36 号 C 代価

区画線（実線 白 W=45cm）

1 m 当り

名 称 ・ 規 格	数 量	単 位	単 価	金 額	明細単価番号 基 準
区画線設置 溶解式手動 実線 45cm 塗布厚1.5mm 白	1	m			代 9 号
計					
単位当たり					

8 - 1 公共中新井（補）汚水管渠築造工事

第 37 号 C 代価					
区画線（文字・記号 白 幅15cm換算）					
1 m 当り					
名 称 ・ 規 格	数 量	単 位	単 価	金 額	明細単価番号 基 準
区画線設置 溶融式手動 矢印・記号・文字15cm 塗布厚1.5mm 白	1	m			代 10 号
計					
単位当たり					

8 - 1 公共中新井（補）污水管渠築造工事

第 38 号 C 代価						試掘	
						(,)	
						1 式 当り	
名 称 ・ 規 格	数 量	単 位	単 価	金 額	明細単価番号 基 準		
舗装版切断工	7.2	m			D 21 号		
舗装版破碎積込(小規模土工)	1.6	m ²			P 12 号		
機械掘削工(小型バックホウ) 加-ラ型 0.13m ³	1.3	m ³			D 22 号		
床掘り 土砂 現場制約あり	0.5	m ³			P 2 号		
機械投入埋戻工(小型バックホウ) 加-ラ型 0.13m ³ 土質区分:砂質土	1.2	m ³			D 23 号		
間詰路盤工(人力路盤施工) 再生切込砕石40~0mm (RC-40)	1.6	m ²			代 11 号		
間詰路盤工(人力路盤施工) 再生粒調砕石40~0mm (RM-40)	1.6	m ²			代 12 号		
表層(車道・路肩部) 1層当り仕上厚50mm 再生密粒度Aスコ(13)	1.6	m ²			P 11 号		
廃材処分 (As塊)	0.1	m ³			D 24 号		
発生土処理	0.4	m ³			D 25 号		
計							
単位当たり							

8 - 1 公共中新井(補)汚水管渠築造工事

第 39 号 C 代価 交通誘導警備員 1 式 当り					
名 称 ・ 規 格	数 量	单 位	单 価	金 額	明細単価番号 基 準
交通誘導警備員 B		人日			代 13 号
計					
単位当たり					

8 - 1 公共中新井(補)汚水管渠築造工事

第 40 号 C 代価					
仮設材運搬費					
1 t 当り					
名 称 ・ 規 格	数 量	単 位	単 価	金 額	明細単価番号 基 準
仮設材等の積み込み・取卸し費 基地積込 現場 基地取卸	1	t			代 14 号
仮設材等の運搬(1車1回) 往復 製品長12m以内	1	t			代 15 号
計					
単位当たり					

8 - 1 公共中新井（補）污水管渠築造工事

第 41 号 C 代価					
土壤分析試験費					
1 式 当り					
名 称 ・ 規 格	数 量	単 位	単 価	金 額	明細単価番号 基 準
土壤分析試験費 六価加溶出試験〔配合設計時〕	1	検体			
計					
単位当たり					

8 - 1 公共中新井（補）汚水管渠築造工事

第 1 号 D 代価					
機械掘削工(バックホウ) 加-ラ型 0.28m3					
100 m3 当り					
名 称 ・ 規 格	数 量	単 位	単 価	金 額	明細単価番号 基 準
土木一般世話役		人			完全週休2日(土日)補正
普通作業員		人			完全週休2日(土日)補正
バックホウ運転 加-ラ型 山積0.28m3(平積0.2)		時間			
諸 雑 費 (丸め)	1	式			
計					
単位当たり					
[条件] [A] = 1 バックホウ規格 加-ラ型 0.28m3			[X] = 3		バックホウ規格区分 排対型:2次基準

8 - 1 公共中新井（補）汚水管渠築造工事

第 2 号 D 代価		機械投入埋戻工(バックホウ) 加-ラ型 0.28m3 土質区分:沖質土			
					100 m3 当り
名 称 ・ 規 格	数 量	単 位	単 価	金 額	明細単価番号 基 準
土木一般世話役		人			完全週休2日(土日)補正
普通作業員		人			完全週休2日(土日)補正
バックホウ運転 加-ラ型 山積0.28m3(平積0.2)		時間			
タンバ締固め	100	m3			P 13 号
諸 雑 費 (丸め)	1	式			
計					
単位当たり					
[条件]					
[A] = 2 土質区分 沖質土			[B] = 1	バックホウ規格 加-ラ型 0.28m3	
[X] = 3 バックホウ規格区分 排対型:2次基準			[DS] = 8	骨材区分 再生切込砕石	
[C] = 100.000 m3 埋戻土数量			[D] = 100.000 m3	タンバ締固め数量	

8 - 1 公共中新井（補）汚水管渠築造工事

第 3 号 D 代価		機械投入埋戻工(バックホウ) 加-ラ型 0.28m3 土質区分:砂質土				100 m3 当り
名 称 ・ 規 格	数 量	単 位	単 価	金 額	明細単価番号 基 準	
土木一般世話役		人			完全週休2日(土日)補正	
普通作業員		人			完全週休2日(土日)補正	
バックホウ運転 加-ラ型 山積0.28m3(平積0.2)		時間				
タンバ締固め	1	m3			P 13 号	
諸 雑 費 (丸め)	1	式				
計						
単位当たり						
[条件] [A] = 4 土質区分 砂質土 [X] = 3 バックホウ規格区分 排対型:2次基準 [C] = 1.000 m3 埋戻土数量			[B] = 1 [DS] = 13		バックホウ規格 加-ラ型 0.28m3 骨材区分 発生土	
			[D] = 1.000 m3		タンバ締固め数量	

8 - 1 公共中新井（補）汚水管渠築造工事

第 5 号 D 代価		機械投入埋戻工(バックホウ) 加-ラ型 0.28m3 土質区分:砂質土				100 m3 当り
名 称 ・ 規 格	数 量	単 位	単 価	金 額	明細単価番号 基 準	
土木一般世話役		人			完全週休2日(土日)補正	
普通作業員		人			完全週休2日(土日)補正	
バックホウ運転 加-ラ型 山積0.28m3(平積0.2)		時間				
タンバ締固め	100	m3			P 13 号	
諸 雑 費 (丸め)	1	式				
計						
単位当たり						
[条件] [A] = 4 土質区分 砂質土 [X] = 3 バックホウ規格区分 排対型:2次基準 [C] = 100.000 m3 埋戻土数量			[B] = 1 [DS] = 13 [D] = 100.000 m3		バックホウ規格 加-ラ型 0.28m3 骨材区分 発生土 タンバ締固め数量	

8 - 1 公共中新井（補）污水管渠築造工事

第 6 号 D代価						発生土処分工(機械積込み) 運搬距離5.6km ダンプトラック4t積級					
						1 m3 当り					
名 称 ・ 規 格			数 量	単 位	単 価	金 額	明細単価番号 基 準				
発生土運搬工(4t積級、機械積込み) 運搬距離5.6km			1	m3			E 1号				
計											
単位当たり											
[条件]											
[A] = 2 ダンプトラック規格 4t積級							[B] = 5.600 km 片道運搬距離				
[C] = 2 DID区間 DID区間あり							[D] = 3 ハック材規格 クラ型 0.28m3				
[E] = 2 発生土受入費区分 計上しない							[a] = 1 労務損耗費 {良好}				

8 - 1 公共中新井(補)汚水管渠築造工事

第 7号 D代価						埋設標識シート敷設	
						100 m 当り	
名 称 ・ 規 格	数 量	単 位	単 価	金 額	明細単価番号 基 準		
普通作業員		人			完全週休2日(土日)補正		
計							
単位当たり							

8 - 1 公共中新井（補）污水管渠築造工事

第 8 号 D代価		アルミ矢板建込工(両側分) 掘削深 2.0m以下				100 m 当り
名 称 ・ 規 格	数 量	単 位	単 価	金 額	明細単価番号 基 準	
土木一般世話役		人			完全週休2日(土日)補正	
特殊作業員		人			完全週休2日(土日)補正	
普通作業員		人			完全週休2日(土日)補正	
バックホウ運転 加-ラ型 山積0.28m3(平積0.2)		時間				
諸 雑 費 (丸め)	1	式				
計						
単位当たり						
[条件] [A] = 2 掘削深 2.0m以下 [X] = 3 バックホウ規格区分 排対型:2次基準			[B] = 3	バックホウ規格 加-ラ型 0.28m3		

8 - 1 公共中新井（補）污水管渠築造工事

第 9 号 D代価		アルミ矢板引抜工(両側分) 掘削深 2.0m以下				100 m 当り
名 称 ・ 規 格	数 量	単 位	単 価	金 額	明細単価番号 基 準	
土木一般世話役		人			完全週休2日(土日)補正	
特殊作業員		人			完全週休2日(土日)補正	
普通作業員		人			完全週休2日(土日)補正	
トラッククレーン[油圧伸縮ジブ型] 4.9t吊		日				
諸 雑 費 (丸め)	1	式				
計						
単位当たり						
[条件] [A] = 2 掘削深 2.0m以下			[B] = 1	引抜工機種	トラッククレーン油圧伸縮ジブ 4.9t	

8 - 1 公共中新井（補）污水管渠築造工事

第 10 号 D代価		土留支保工(軽量金属支保工) 1段 2.0m以下				100 m 当り
名 称 ・ 規 格	数 量	単 位	単 価	金 額	明細単価番号 基 準	
土木一般世話役		人			完全週休2日(土日)補正	
特殊作業員		人			完全週休2日(土日)補正	
普通作業員		人			完全週休2日(土日)補正	
土木一般世話役		人			完全週休2日(土日)補正	
特殊作業員		人			完全週休2日(土日)補正	
普通作業員		人			完全週休2日(土日)補正	
諸 雑 費 (丸め)	1	式				
計						
単位当たり						
[条件] [A] = 1 切梁材区分 水圧式ハブ継手			[B] = 1	段数 1段 2.0m以下		

8 - 1 公共中新井（補）污水管渠築造工事

第 11 号 D代価		アルミ矢板建込工(両側分) 掘削深 2.5m以下				100 m 当り
名 称 ・ 規 格	数 量	単 位	単 価	金 額	明細単価番号 基 準	
土木一般世話役		人			完全週休2日(土日)補正	
特殊作業員		人			完全週休2日(土日)補正	
普通作業員		人			完全週休2日(土日)補正	
バックホウ運転 加-ラ型 山積0.28m3(平積0.2)		時間				
諸 雑 費 (丸め)	1	式				
計						
単位当たり						
[条件] [A] = 3 掘削深 2.5m以下 [X] = 3 バックホウ規格区分 排対型:2次基準			[B] = 3	バックホウ規格 加-ラ型 0.28m3		

8 - 1 公共中新井（補）污水管渠築造工事

第 12 号 D代価		アルミ矢板引抜工(両側分) 掘削深 2.5m以下				100 m 当り
名 称 ・ 規 格	数 量	単 位	単 価	金 額	明細単価番号 基 準	
土木一般世話役		人			完全週休2日(土日)補正	
特殊作業員		人			完全週休2日(土日)補正	
普通作業員		人			完全週休2日(土日)補正	
トラッククレーン[油圧伸縮ジブ型] 4.9t吊		日				
諸 雑 費 (丸め)	1	式				
計						
単位当たり						
[条件] [A] = 3 掘削深 2.5m以下			[B] = 1	引抜工機種	トラッククレーン油圧伸縮ジブ 4.9t	

8 - 1 公共中新井（補）污水管渠築造工事

第 13 号 D代価		土留支保工(軽量金属支保工) 2段 3.5m以下				100 m 当り
名 称 ・ 規 格	数 量	単 位	単 価	金 額	明細単価番号 基 準	
土木一般世話役		人			完全週休2日(土日)補正	
特殊作業員		人			完全週休2日(土日)補正	
普通作業員		人			完全週休2日(土日)補正	
土木一般世話役		人			完全週休2日(土日)補正	
特殊作業員		人			完全週休2日(土日)補正	
普通作業員		人			完全週休2日(土日)補正	
諸 雑 費 (丸め)	1	式				
計						
単位当たり						
[条件] [A] = 1 切梁材区分 水圧式ハブ継手			[B] = 2	段数 2段 3.5m以下		

8 - 1 公共中新井（補）污水管渠築造工事

第 14 号 D代価		アルミ矢板建込工(両側分) 掘削深 3.0m以下				100 m 当り
名 称 ・ 規 格	数 量	単 位	単 価	金 額	明細単価番号 基 準	
土木一般世話役		人			完全週休2日(土日)補正	
特殊作業員		人			完全週休2日(土日)補正	
普通作業員		人			完全週休2日(土日)補正	
バックホウ運転 加-ラ型 山積0.28m3(平積0.2)		時間				
諸 雑 費 (丸め)	1	式				
計						
単位当たり						
[条件] [A] = 4 掘削深 3.0m以下 [X] = 3 バックホウ規格区分 排対型:2次基準			[B] = 3	バックホウ規格 加-ラ型 0.28m3		

8 - 1 公共中新井（補）污水管渠築造工事

第 15 号 D代価		アルミ矢板引抜工(両側分) 掘削深 3.0m以下				100 m 当り
名 称 ・ 規 格	数 量	単 位	単 価	金 額	明細単価番号 基 準	
土木一般世話役		人			完全週休2日(土日)補正	
特殊作業員		人			完全週休2日(土日)補正	
普通作業員		人			完全週休2日(土日)補正	
トラッククレーン[油圧伸縮ジブ型] 4.9t吊		日				
諸 雑 費 (丸め)	1	式				
計						
単位当たり						
[条件] [A] = 4 掘削深 3.0m以下			[B] = 1	引抜工機種	トラッククレーン油圧伸縮ジブ 4.9t	

8 - 1 公共中新井（補）污水管渠築造工事

第 16 号 D代価		土留支保工(軽量金属支保工) 2段 3.5m以下				100 m 当り
名 称 ・ 規 格	数 量	単 位	単 価	金 額	明細単価番号 基 準	
土木一般世話役		人			完全週休2日(土日)補正	
特殊作業員		人			完全週休2日(土日)補正	
普通作業員		人			完全週休2日(土日)補正	
土木一般世話役		人			完全週休2日(土日)補正	
特殊作業員		人			完全週休2日(土日)補正	
普通作業員		人			完全週休2日(土日)補正	
諸 雑 費 (丸め)	1	式				
計						
単位当たり						
[条件] [A] = 1 切梁材区分 水圧式ハブ継手			[B] = 2	段数 2段 3.5m以下		

8 - 1 公共中新井（補）污水管渠築造工事

第 17 号 D代価						ポンプ運転工 作業時排水 発動発電機	
						1 日 当り	
名 称 ・ 規 格	数 量	単 位	単 価	金 額	明細単価番号 基 準		
特殊作業員		人			完全週休2日(土日)補正		
普通作業員		人			完全週休2日(土日)補正		
工事用水中モータポンプ普通型(潜水ポンプ) 口径 50mm 全揚程5m 0.4kW		日					
発動発電機 ガソリンエンジン駆動 3KVA		日					
諸 雑 費 (率+丸め)		%					
計							
単位当たり							
[条件] [A] = 2 排水方法・動力源 作業時排水 発動発電機 [C] = 1 発動発電機規格 ガソリン 3KVA				[B] = 1.000 台 ポンプ台数 [X] = 1 発動発電機規格区分 普通型			

8 - 1 公共中新井（補）汚水管渠築造工事

第 19 号 D代価		底部工（1号） 砕石基礎20cm、底板ブロック、インポート仕上げ				1 箇所 当り
名 称 ・ 規 格	数 量	単 位	単 価	金 額	明細単価番号 基 準	
底板ブロック（1号） 1100 × h 130	1	個				
再生クラッシャーラン RC-40	0.23	m ³				
コンクリート 人力打設 無筋・鉄筋構造物	0.18	m ³			P 14 号	
モルタル上塗工（配合1:2）（マンホール用） 1層厚さ20mm	0.74	m ²			E 3 号	
モルタル練 高炉	0.01	m ³			P 15 号	
マンホール鋼製型枠工	0.28	m ²			E 4 号	
計						
単位当たり						

8 - 1 公共中新井（補）汚水管渠築造工事

第 20 号 D代価		底部工（既存1号）イバルト仕上げ			1 箇所 当り
名 称 ・ 規 格	数 量	単 位	単 価	金 額	明細単価番号 基 準
コンクリート 人力打設 無筋・鉄筋構造物	0.07	m3			P 14 号
モルタル上塗工(配合1:2)(マンホール用) モルタル厚さ20mm	0.74	m2			E 3 号
モルタル練 高炉	0.01	m3			P 15 号
マンホール鋼製型枠工	0.28	m2			E 4 号
計					
単位当たり					

8 - 1 公共中新井（補）汚水管渠築造工事

第 21 号 D 代価					
舗装版切断工					
(,) 100 m 当り					
名 称 ・ 規 格	数 量	単 位	単 価	金 額	明細単価番号 基 準
アスファルト切断濁水運搬費 積載量2t 運搬距離 15kmまで	0.07	台			
アスファルト切断濁水処分費 中間処理後、最終処分場に搬入	0.13	m3			
舗装版切断 アスファルト舗装版 15cm以下	100	m			P 4 号
計					
単位当たり					

8 - 1 公共中新井（補）汚水管渠築造工事

第 22 号 D代価		機械掘削工(小型バックホウ) 加-ラ型 0.13m3			
		100 m3 当り			
名 称 ・ 規 格	数 量	単 位	単 価	金 額	明細単価番号 基 準
土木一般世話役		人			完全週休2日(土日)補正
普通作業員		人			完全週休2日(土日)補正
小型バックホウ運転 加-ラ型 山積0.13m3(平積0.10)		日			
諸 雑 費 (丸め)	1	式			
計					
単位当たり					
[条件] [A] = 2 バックホウ規格 加-ラ型 0.13m3			[X] = 3		バックホウ規格区分 排対型:2次基準

8 - 1 公共中新井（補）污水管渠築造工事

第 23 号 D代価		機械投入埋戻工(小型バックホウ) 加-ラ型 0.13m3 土質区分:砂質土			
					100 m3 当り
名 称 ・ 規 格	数 量	単 位	単 価	金 額	明細単価番号 基 準
土木一般世話役		人			完全週休2日(土日)補正
普通作業員		人			完全週休2日(土日)補正
小型バックホウ運転 加-ラ型 山積0.13m3(平積0.10)		日			
タンバ締め	100	m3			P 13 号
諸 雑 費 (丸め)	1	式			
計					
単位当たり					
[条件]					
[A] = 4 土質区分 砂質土			[B] = 2	バックホウ規格 加-ラ型 0.13m3	
[X] = 3 バックホウ規格区分 排対型:2次基準			[DS] = 13	骨材区分 発生土	
[C] = 100.000 m3 埋戻土数量			[D] = 100.000 m3	タンバ締め数量	

8 - 1 公共中新井（補）污水管渠築造工事

第 24 号 D代価					
廃材処分 (As塊)					
(,) 1 m3 当り					
名 称 ・ 規 格	数 量	単 位	単 価	金 額	明細単価番号 基 準
廃材持込料 As廃材	2.35	t			
運搬(電線共同溝工) アスファルト塊 運搬距離6.0km以下	1	m3			P 6号
計					
単位当たり					

8 - 1 公共中新井（補）汚水管渠築造工事

第 25 号 D 代価					
発生土処理					
(,) 1 m3 当り					
名 称 ・ 規 格	数 量	単 位	単 価	金 額	明細単価番号 基 準
発生土処分(機械積込み) 運搬距離5.6km タンクトラック4t積級	1	m3			D 6 号
建設発生土受入費(石灰) (第1～第3種建設発生土)	1	m3			
計					
単位当たり					

8 - 1 公共中新井(補)汚水管渠築造工事

第 2 号 E 代価						発生土運搬工(4t積級、機械積込み) 運搬距離3.3km	
						10	m3 当り
名 称 ・ 規 格	数 量	単 位	単 価	金 額	明細単価番号 基 準		
ダンプトラック運転 オロード・ディーゼル 4t積級		日					
計							
単位当たり							
[条件]							
[A] = 1 ダンプトラック規格 4t積級			[B] = 3.300 km		片道運搬距離		
[C] = 2 DID区間 DID区間あり			[D] = 3		トラック規格 クラ型 0.28m3		
[a] = 1 劣化損耗費 {良好}							

8 - 1 公共中新井（補）污水管渠築造工事

第 3 号 E 代価 モルタル上塗り(配合1:2)(マホ-ル用) 珪砂厚さ20mm					
1 m2 当り					
名 称 ・ 規 格	数 量	単 位	単 価	金 額	明細単価番号 基 準
左官		人			完全週休2日(土日)補正
普通作業員		人			完全週休2日(土日)補正
諸 雑 費 (丸め)	1	式			
計					
単位当たり					
[条件] [A] = 2 配合比 1:2			[B] = 20.000 mm		珪砂厚さ

8 - 1 公共中新井（補）污水管渠築造工事

第 4 号 E 代価					
マンホール鋼製型枠工					
10 m2 当り					
名 称 ・ 規 格	数 量	単 位	単 価	金 額	明細単価番号 基 準
土木一般世話役		人			完全週休2日(土日)補正
型枠工		人			完全週休2日(土日)補正
普通作業員		人			完全週休2日(土日)補正
諸 雑 費 (率+丸め)		%			
計					
単位当たり					

8 - 1 公共中新井（補）污水管渠築造工事

第 1 号 代価表		リブ付硬質塩化ビニル管設置工【材工共】 呼び径200mm			
		1 m 当り			
名 称 ・ 規 格	数 量	単 位	単 価	金 額	明細単価番号 基 準
リブ付硬質塩化ビニル管設置工(材工共) 管径200mm	1	m			完全週休2日(土日)補正
諸 雑 費 (丸め)	1	式			
計					
単位当たり					
[条件] [A] = 2 規格・仕様 呼び径200mm [C] = 1 時間制約 時間制約無			[B] = 1 [D] = 1	施工規模 施工規模20m以上 夜間作業 夜間作業無	

8 - 1 公共中新井（補）污水管渠築造工事

第 2 号 代価表					
組立マンホール設置工 1号(900mm) 3m以下					
1 箇所 当り					
名 称 ・ 規 格	数 量	単 位	単 価	金 額	明細単価番号 基 準
組立マンホール設置工(手間のみ) 1号(内径900)3m以下	1	箇所			完全週休2日(土日)補正
諸 雑 費 (丸め)	1	式			
計					
単位当たり					
[条件] [A] = 4 規格・仕様 1号(900mm) 3m以下 [C] = 1 時間制約 時間制約無			[B] = 1 [D] = 1	施工規模 施工規模4箇所以上 夜間作業 夜間作業無	

8 - 1 公共中新井（補）污水管渠築造工事

第 3 号 代価表		取付管布設および支管取付工【材工共】 管径125mm可とう性支管 取付管長3m未満			
					1 箇所 当り
名 称 ・ 規 格	数 量	単 位	単 価	金 額	明細単価番号 基 準
取付管布設及び支管取付工(材工共) 管径125	1	箇所			完全週休2日(土日)補正
取付管布設工および支管取付工 加算額 管径125 可とう性支管設置	1	箇所			
諸 雑 費 (丸め)	1	式			
計					
単位当たり					
[条件]					
[A] = 6 規格・仕様 管径125mm 可とう性支管設置			[B] = 1	施工規模 施工規模5箇所以上	
[C] = 1 時間制約 時間制約無			[D] = 1	夜間作業 夜間作業無	
[E] = 1 平均取付管長(水平長) 3m未満			[G] = 4	取付対象区分 上記以外に取付	

8 - 1 公共中新井（補）污水管渠築造工事

第 4 号 代価表		取付管布設および支管取付工【材工共】 管径125mm可とう性支管 取付管長3～5m未満			
					1 箇所 当り
名 称 ・ 規 格	数 量	単 位	単 価	金 額	明細単価番号 基 準
取付管布設及び支管取付工(材工共) 管径125	1	箇所			完全週休2日(土日)補正
取付管布設工および支管取付工 加算額 管径125 可とう性支管設置	1	箇所			
諸 雑 費 (丸め)	1	式			
計					
単位当たり					
[条件] [A] = 6 規格・仕様 管径125mm 可とう性支管設置 [C] = 1 時間制約 時間制約無 [E] = 2 平均取付管長(水平長) 3m以上5m未満			[B] = 2 [D] = 1 [G] = 4	施工規模 施工規模5箇所未満 夜間作業 夜間作業無 取付対象区分 上記以外に取付	

8 - 1 公共中新井（補）污水管渠築造工事

第 5 号 代価表		取付管布設および支管取付工【材工共】 管径125mm 取付管長3～5m未満				1 箇所 当り
名 称 ・ 規 格	数 量	単 位	単 価	金 額	明細単価番号 基 準	
取付管布設及び支管取付工(材工共) 管径125	1	箇所			完全週休2日(土日)補正	
諸 雑 費 (丸め)	1	式				
計						
単位当たり						
[条件]						
[A] = 2 規格・仕様 管径125mm			[B] = 2	施工規模 施工規模5箇所未満		
[C] = 1 時間制約 時間制約無			[D] = 1	夜間作業 夜間作業無		
[E] = 2 平均取付管長(水平長) 3m以上5m未満			[G] = 3	取付対象区分 コンクリート製マンホールに取付		

8 - 1 公共中新井（補）污水管渠築造工事

第 6 号 代価表						区画線設置 溶融式手動 実線 15cm 塗布厚1.5mm 黄 鉛・加ムリ-	
						1,000 m 当り	
名 称 ・ 規 格	数 量	単 位	単 価	金 額	明細単価番号 基 準		
区画線設置(溶融式) 昼間 豪雪無 実線15cm 制約無	1,000	m			完全週休2日(土日)補正		
トラフィックペイント 溶融型 3種1号 ビーズ15~18 黄 鉛・フリー	570	kg					
ガラスビーズ 0.106~0.850mm	25	kg					
接着用プライマー 区画線用	25	kg					
軽油		l					
諸 雑 費 (率+丸め)		%					
計							
単位当たり							
[条件]							
[A] = 2 夜間作業の有無 夜間作業無			[B] = 1	施工方法区分 溶融式手動			
[C] = 1 規格・仕様区分 実線 15cm			[D] = 3	時間的制約の有無 時間制約無			
[E] = 1 塗布厚 塗布厚1.5mm							
[F] = 1 排水性舗装に施工する場合の補正 排水性舗装補正無			[G] = 1	未供用区間の場合の補正 未供用区間補正無			
[H] = 1 溶融式塗料規格 含有量15~18%			[I] = 3	ペイント式塗料規格 溶融式の場合			
[Q] = 1 塗料計上区分 塗料計上する			[J] = 2	塗料区分 黄 鉛・加ムリ-			
[L] = 0.000 kg・l 塗料使用量			[R] = 1	プライマー計上区分 プライマー計上する			
[K] = 1 プライマー規格 アスファルト舗装			[N] = 0.000 kg	プライマー使用量			
[S] = 1 ガラスビーズ計上区分 ガラスビーズ計上する			[M] = 0.000 kg	ガラスビーズ使用量			
[U] = 1 軽油計上区分 軽油計上する			[P] = 0.000 l	軽油使用量			
[V] = 1 費用の内訳 全ての費用							

8 - 1 公共中新井（補）污水管渠築造工事

第 7 号 代価表					
区画線設置 溶融式手動 実線 30cm 塗布厚1.5mm 白					
1,000 m 当り					
名 称 ・ 規 格	数 量	単 位	単 価	金 額	明細単価番号 基 準
区画線設置(溶融式) 昼間 豪雪無 実線30cm 制約無	1,000	m			完全週休2日(土日)補正
トラフィックペイント 溶融型 3種1号 ビーズ15~18 白	1,130	kg			
ガラスビーズ 0.106~0.850mm	50	kg			
接着用プライマー 区画線用	50	kg			
軽油		l			
諸 雑 費 (率+丸め)		%			
計					
単位当たり					
[条件]					
[A] = 2 夜間作業の有無 夜間作業無			[B] = 1	施工方法区分 溶融式手動	
[C] = 3 規格・仕様区分 実線 30cm			[D] = 3	時間的制約の有無 時間制約無	
[E] = 1 塗布厚 塗布厚1.5mm					
[F] = 1 排水性舗装に施工する場合の補正 排水性舗装補正無			[G] = 1	未供用区間の場合の補正 未供用区間補正無	
[H] = 1 溶融式塗料規格 含有量15~18%			[I] = 3	ペイント式塗料規格 溶融式の場合	
[Q] = 1 塗料計上区分 塗料計上する			[J] = 1	塗料区分 白	
[L] = 0.000 kg・l 塗料使用量			[R] = 1	プライマー計上区分 プライマー計上する	
[K] = 1 プライマー規格 アスファルト舗装			[N] = 0.000 kg	プライマー使用量	
[S] = 1 ガラスビーズ計上区分 ガラスビーズ計上する			[M] = 0.000 kg	ガラスビーズ使用量	
[U] = 1 軽油計上区分 軽油計上する			[P] = 0.000 l	軽油使用量	
[V] = 1 費用の内訳 全ての費用					

8 - 1 公共中新井（補）污水管渠築造工事

第 8 号 代価表					
区画線設置 熔融式手動 破線 30cm 塗布厚1.5mm 白					
1,000 m 当り					
名 称 ・ 規 格	数 量	単 位	単 価	金 額	明細単価番号 基 準
区画線設置(熔融式) 昼間 豪雪無 破線30cm 制約無	1,000	m			完全週休2日(土日)補正
トラフィックペイント 熔融型 3種1号 ビーズ15~18 白	1,130	kg			
ガラスビーズ 0.106~0.850mm	50	kg			
接着用プライマー 区画線用	50	kg			
軽油		l			
諸 雑 費 (率+丸め)		%			
計					
単位当たり					
[条件]					
[A] = 2 夜間作業の有無 夜間作業無			[B] = 1	施工方法区分 熔融式手動	
[C] = 7 規格・仕様区分 破線 30cm			[D] = 3	時間的制約の有無 時間制約無	
[E] = 1 塗布厚 塗布厚1.5mm					
[F] = 1 排水性舗装に施工する場合の補正 排水性舗装補正無			[G] = 1	未供用区間の場合の補正 未供用区間補正無	
[H] = 1 熔融式塗料規格 含有量15~18%			[I] = 3	ペイント式塗料規格 熔融式の場合	
[Q] = 1 塗料計上区分 塗料計上する			[J] = 1	塗料区分 白	
[L] = 0.000 kg・l 塗料使用量			[R] = 1	プライマー計上区分 プライマー計上する	
[K] = 1 プライマー規格 アスファルト舗装			[N] = 0.000 kg	プライマー使用量	
[S] = 1 ガラスビーズ計上区分 ガラスビーズ計上する			[M] = 0.000 kg	ガラスビーズ使用量	
[U] = 1 軽油計上区分 軽油計上する			[P] = 0.000 l	軽油使用量	
[V] = 1 費用の内訳 全ての費用					

8 - 1 公共中新井（補）污水管渠築造工事

第 9 号 代価表					
区画線設置 溶融式手動 実線 45cm 塗布厚1.5mm 白					
1,000 m 当り					
名 称 ・ 規 格	数 量	単 位	単 価	金 額	明細単価番号 基 準
区画線設置(溶融式) 昼間 豪雪無 実線45cm 制約無	1,000	m			完全週休2日(土日)補正
トラフィックペイント 溶融型 3種1号 ビーズ15~18 白	1,700	kg			
ガラスビーズ 0.106~0.850mm	75	kg			
接着用プライマー 区画線用	75	kg			
軽油		l			
諸 雑 費 (率+丸め)		%			
計					
単位当たり					
[条件]					
[A] = 2 夜間作業の有無 夜間作業無			[B] = 1 施工方法区分 溶融式手動		
[C] = 4 規格・仕様区分 実線 45cm			[D] = 3 時間的制約の有無 時間制約無		
[E] = 1 塗布厚 塗布厚1.5mm					
[F] = 1 排水性舗装に施工する場合の補正 排水性舗装補正無			[G] = 1 未供用区間の場合の補正 未供用区間補正無		
[H] = 1 溶融式塗料規格 含有量15~18%			[I] = 3 ペイント式塗料規格 溶融式の場合		
[Q] = 1 塗料計上区分 塗料計上する			[J] = 1 塗料区分 白		
[L] = 0.000 kg・l 塗料使用量			[R] = 1 プライマー計上区分 プライマー計上する		
[K] = 1 プライマー規格 アスファルト舗装			[N] = 0.000 kg プライマー使用量		
[S] = 1 ガラスビーズ計上区分 ガラスビーズ計上する			[M] = 0.000 kg ガラスビーズ使用量		
[U] = 1 軽油計上区分 軽油計上する			[P] = 0.000 l 軽油使用量		
[V] = 1 費用の内訳 全ての費用					

8 - 1 公共中新井（補）污水管渠築造工事

第 10 号 代価表					
区画線設置 溶融式手動 矢印・記号・文字15cm 塗布厚1.5mm 白					
1,000 m 当り					
名 称 ・ 規 格	数 量	単 位	単 価	金 額	明細単価番号 基 準
区画線設置(溶融式) 昼間 豪雪無 矢印・記号・文字 制約無	1,200	m			完全週休2日(土日)補正
トラフィックペイント 溶融型 3種1号 ビーズ15~18 白	684	kg			
ガラスビーズ 0.106~0.850mm	30	kg			
接着用プライマー 区画線用	30	kg			
軽油		l			
諸 雑 費 (率+丸め)		%			
計					
単位当たり					
[条件]					
[A] = 2 夜間作業の有無 夜間作業無			[B] = 1	施工方法区分 溶融式手動	
[C] = 13 規格・仕様区分 矢印・記号・文字15cm換算			[D] = 3	時間的制約の有無 時間制約無	
[E] = 1 塗布厚 塗布厚1.5mm					
[F] = 1 排水性舗装に施工する場合の補正 排水性舗装補正無			[G] = 1	未供用区間の場合の補正 未供用区間補正無	
[H] = 1 溶融式塗料規格 含有量15~18%			[I] = 3	ペイント式塗料規格 溶融式の場合	
[Q] = 1 塗料計上区分 塗料計上する			[J] = 1	塗料区分 白	
[L] = 0.000 kg・l 塗料使用量			[R] = 1	プライマー計上区分 プライマー計上する	
[K] = 1 プライマー規格 アスファルト舗装			[N] = 0.000 kg	プライマー使用量	
[S] = 1 ガラスビーズ計上区分 ガラスビーズ計上する			[M] = 0.000 kg	ガラスビーズ使用量	
[U] = 1 軽油計上区分 軽油計上する			[P] = 0.000 l	軽油使用量	
[V] = 1 費用の内訳 全ての費用					

8 - 1 公共中新井（補）汚水管渠築造工事

第 11 号 代価表		間詰路盤工(人力路盤施工) 再生切込碎石40～0mm (RC-40)				100 m2 当り
名 称 ・ 規 格	数 量	単 位	単 価	金 額	明細単価番号 基 準	
普通作業員		人			完全週休2日(土日)補正	
再生クラッシャーラン RC-40	25.4	m ³				
タンバ及びランマ運転 60～80kg		日				
諸 雑 費 (丸め)	1	式				
計						
単位当たり						
[条件] [A] = 20.000 cm 仕上り厚さ			[B] = 7	路盤材料区分 再生切込碎石40～0mm (RC-40)		

8 - 1 公共中新井（補）污水管渠築造工事

第 12 号 代価表		間詰路盤工(人力路盤施工) 再生粒調碎石40～0mm (RM-40)				100 m2 当り
名 称 ・ 規 格	数 量	単 位	単 価	金 額	明細単価番号 基 準	
普通作業員		人			完全週休2日(土日)補正	
再生粒度調整碎石 RM-40	19.05	m ³				
タンバ及びランマ運転 60～80kg		日				
諸 雑 費 （丸め）	1	式				
計						
単位当たり						
[条件] [A] = 15.000 cm 仕上り厚さ			[B] = 10	路盤材料区分 再生粒調碎石40～0mm (RM-40)		

8 - 1 公共中新井（補）污水管渠築造工事

第 13 号 代価表		交通誘導警備員 B				1 人日 当り
名 称 ・ 規 格	数 量	単 位	単 価	金 額	明細単価番号 基 準	
交通誘導警備員 B		人			完全週休2日(土日)補正	
諸 雑 費 (丸め)	1	式				
計						
単位当たり						
[条件] [B] = 2 交通誘導警備員区分 交通誘導警備員B						

8 - 1 公共中新井（補）污水管渠築造工事

第 15 号 代価表					
仮設材等の運搬(1車1回) 往復 製品長12m以内					
1 t 当り					
名 称 ・ 規 格	数 量	単 位	単 価	金 額	明細単価番号 基 準
トラック運賃	1	t			
諸 雑 費 (丸め)	1	式			
計					
単位当たり					
[条件]					
[A] = 1 製品長 12m以内			[B] = 10.000 km		片道運搬距離
[C] = 1 運賃割増区分 割増なし			[D] = 0.000		運賃割増率
[F] = 2 計上区分 往復					

8 - 1 公共中新井（補）汚水管渠築造工事

第 1 号 施工パッケージ 積込(ルーズ) 土砂 小規模(標準) 1 m3 当り						
名 称 ・ 規 格	金額 構成 比(%)	金 額	構成 比 (%)	基準地区単価	積算地区単価	明細単価番号 基 準
【機械】						
バックホウ 排対型:2次基準 加-ラ型 山積0.28m3(平積0.2m3)						
【労務】						
運転手(特殊)						完全週休2日(土日)補正
【材料】						
軽油						
【端数調整】						
[条件] [J1] = 1 土質 土砂				[J2] = 4 作業内容 小規模(標準)		

8 - 1 公共中新井（補）汚水管渠築造工事

第 2 号 施工パッケージ 床掘り 土砂 現場制約あり 1 m3 当り						
名 称 ・ 規 格	金額 構成 比(%)	金 額	構成 比 (%)	基準地区単価	積算地区単価	明細単価番号 基 準
【労務】						
普通作業員						完全週休2日(土日)補正
【端数調整】						
【条件】 [J1] = 1 土質 土砂 [J5] = 1 費用の内訳 全ての費用				[J2] = 6 施工方法 現場制約あり		

8 - 1 公共中新井（補）汚水管渠築造工事

第 3 号 施工パッケージ 埋戻し 小規模							1 m3 当り
名 称 ・ 規 格	金額 構成 比(%)	金 額	構成 比 (%)	基準地区単価	積算地区単価	明細単価番号 基 準	
【機械】							
バックホウ 後方超小旋回型 排対型:2次基準 加-ラ型 山積0.28m3(平積0.2m3)							
タンバ及びランマ 60～80kg							
【労務】							
普通作業員						完全週休2日(土日)補正	
特殊作業員						完全週休2日(土日)補正	
運転手(特殊)						完全週休2日(土日)補正	
【材料】							
軽油							
ガソリン レギュラ-							
【端数調整】							
[条件] [J1] = 5 施工方法 上記以外(小規模) [J4] = 1 費用の内訳 全ての費用				[J2] = 1 土質 土砂			

8 - 1 公共中新井（補）汚水管渠築造工事

第 4 号 施工パッケージ 舗装版切断 アスファルト舗装版 15cm以下 1 m 当り						
名 称 ・ 規 格	金額 構成 比(%)	金 額	構成 比 (%)	基準地区単価	積算地区単価	明細単価番号 基 準
【機械】						
コンクリートカッタ[パキム4式・湿式] 径 56cm 切削深20cm級 超低騒音型						
その他(機械)						
【労務】						
特殊作業員						完全週休2日(土日)補正
土木一般世話役						完全週休2日(土日)補正
普通作業員						完全週休2日(土日)補正
その他(労務)						
【材料】						
コンクリートカッタ (ブレ - ド) 径18ｲﾝﾁ						
ガソリン レギュラー						
その他(材料)						
【端数調整】						
[条件] [J1] = 1 舗装版種別 アスファルト舗装版 [J5] = 1 費用の内訳 全ての費用				[J2] = 1 アスファルト舗装版厚 15cm以下		

8 - 1 公共中新井（補）污水管渠築造工事

第 5 号 施工パッケージ 舗装版破碎積込(電線共同溝工) 1 m2 当り						
名 称 ・ 規 格	金額 構成 比(%)	金 額	構成 比 (%)	基準地区単価	積算地区単価	明細単価番号 基 準
【機械】						
ハック杓(ク0-5)[超小旋回型・クレーン機能付] 山積0.28m3(平積0.2m3)1.7t吊						
【労務】						
普通作業員						完全週休2日(土日)補正
土木一般世話役						完全週休2日(土日)補正
運転手(特殊)						完全週休2日(土日)補正
【材料】						
軽油						
【端数調整】						

8 - 1 公共中新井（補）汚水管渠築造工事

第 6 号 施工パッケージ 運搬(電線共同溝工) アスファルト塊 運搬距離6.0km以下 1 m3 当り						
名 称 ・ 規 格	金額 構成 比(%)	金 額	構 成 比 (%)	基準地区単価	積算地区単価	明細単価番号 基 準
【機械】						
ダンプトラック ワ-ド・ディーゼル 4t 積級						
【労務】						
運転手(一般)						完全週休2日(土日)補正
【材料】						
軽油						
【端数調整】						
[条件] [J1] = 2 積載区分 アスファルト塊 [J4] = 4 運搬距離 6.0km以下				[J2] = 2 DID区間の有無 有		

8 - 1 公共中新井（補）汚水管渠築造工事

第 7 号 施工パッケージ 下層路盤(歩道部) 全仕上り厚300mm 2層施工 1 m2 当り						
名 称 ・ 規 格	金額 構成 比(%)	金 額	構成 比 (%)	基準地区単価	積算地区単価	明細単価番号 基 準
【機械】						
小型バックホウ 後方超小旋回型 排対型:3次基準 加-ラ型 山積0.09m3(平積0.07m3) 超低騒音型						
振動ローラ(舗装用)[搭乗・コンバインド式] 運転質量 3~4t						
その他(機械)						
【労務】						
運転手(特殊)						完全週休2日(土日)補正
特殊作業員						完全週休2日(土日)補正
普通作業員						完全週休2日(土日)補正
土木一般世話役						完全週休2日(土日)補正
その他(労務)						
【材料】						
再生クラッシャーラン RC-40						
軽油						
その他(材料)						

8 - 1 公共中新井（補）汚水管渠築造工事

第 8 号 施工パッケージ 上層路盤(歩道部) 全仕上り厚210mm 2層施工							1 m2 当り
名 称 ・ 規 格	金額 構成 比(%)	金 額	構成 比 (%)	基準地区単価	積算地区単価	明細単価番号 基 準	
【機械】							
小型バックホウ 後方超小旋回型 排対型:3次基準 加-ラ型 山積0.09m3(平積0.07m3) 超低騒音型							
振動ローラ(舗装用)[搭乗・コンバインド式] 運転質量 3~4t							
その他(機械)							
【労務】							
運転手(特殊)						完全週休2日(土日)補正	
特殊作業員						完全週休2日(土日)補正	
普通作業員						完全週休2日(土日)補正	
土木一般世話役						完全週休2日(土日)補正	
その他(労務)							
【材料】							
再生粒度調整碎石 RM-40							
軽油							
その他(材料)							

8 - 1 公共中新井（補）汚水管渠築造工事

第 9 号 施工パッケージ 表層(車道・路肩部) 1層当り仕上厚40mm 再生密粒度アスコン(13) 1 m2 当り						
名 称 ・ 規 格	金額 構成 比(%)	金 額	構成 比 (%)	基準地区単価	積算地区単価	明細単価番号 基 準
【機械】						
振動ローラ(舗装用) ハンドガイド式 運転質量0.5～0.6t						
振動コンパクタ[前進型] 機械質量40～60kg						
その他(機械)						
【労務】						
特殊作業員						完全週休2日(土日)補正
普通作業員						完全週休2日(土日)補正
土木一般世話役						完全週休2日(土日)補正
その他(労務)						
【材料】						
再生アスファルト混合物 再生密粒度アスコン(13)						
アスファルト乳剤 PK-3 プライムコート用						
ガソリン レギュラー						
軽油						

8 - 1 公共中新井（補）汚水管渠築造工事

第 10 号 施工パッケージ 上層路盤(歩道部) 全仕上り厚360mm 3層施工							1 m2 当り
名 称 ・ 規 格	金額 構成 比(%)	金 額	構成 比 (%)	基準地区単価	積算地区単価	明細単価番号 基 準	
【機械】							
小型バックホウ 後方超小旋回型 排対型:3次基準 加-ラ型 山積0.09m3(平積0.07m3) 超低騒音型							
振動ローラ(舗装用)[搭乗・コンパインド式] 運転質量 3~4t							
その他(機械)							
【労務】							
運転手(特殊)						完全週休2日(土日)補正	
特殊作業員						完全週休2日(土日)補正	
普通作業員						完全週休2日(土日)補正	
土木一般世話役						完全週休2日(土日)補正	
その他(労務)							
【材料】							
再生粒度調整碎石 RM-40							
軽油							
その他(材料)							

8 - 1 公共中新井（補）汚水管渠築造工事

第 11 号 施工パッケージ 表層(車道・路肩部) 1層当り仕上厚50mm 再生密粒度アスコン(13) 1 m2 当り						
名 称 ・ 規 格	金額 構成 比(%)	金 額	構 成 比 (%)	基準地区単価	積算地区単価	明細単価番号 基 準
【機械】						
振動ローラ(舗装用) ハンドガイド式 運転質量0.5～0.6t						
振動コンパクタ[前進型] 機械質量40～60kg						
その他(機械)						
【労務】						
特殊作業員						完全週休2日(土日)補正
普通作業員						完全週休2日(土日)補正
土木一般世話役						完全週休2日(土日)補正
その他(労務)						
【材料】						
再生アスファルト混合物 再生密粒度アスコン(13)						
アスファルト乳剤 PK-3 プライムコート用						
ガソリン レギュラー						
軽油						

8 - 1 公共中新井（補）污水管渠築造工事

第 12 号 施工パッケージ 舗装版破碎積込(小規模土工) 1 m2 当り						
名 称 ・ 規 格	金額 構成 比(%)	金 額	構成 比 (%)	基準地区単価	積算地区単価	明細単価番号 基 準
【機械】						
小型バックホウ 排対型:2次基準 加-ラ型 山積0.13m3(平積0.10m3)						
【労務】						
運転手(特殊)						完全週休2日(土日)補正
【材料】						
軽油						
【端数調整】						
[条件] [J1] = 1 費用の内訳 全ての費用						

8 - 1 公共中新井（補）汚水管渠築造工事

第 13 号 施工パッケージ タンバ締固め							1 m3 当り
名 称 ・ 規 格	金額 構成 比(%)	金 額	構成 比 (%)	基準地区単価	積算地区単価	明細単価番号 基 準	
【機械】							
タンバ及びランマ 質量 60～80kg							
【労務】							
特殊作業員						完全週休2日(土日)補正	
普通作業員						完全週休2日(土日)補正	
【材料】							
ガソリン レギュラー							
【端数調整】							
[条件] [J1] = 1 費用の内訳 全ての費用							

8 - 1 公共中新井（補）污水管渠築造工事

第 14 号 施工パッケージ コンクリート 人力打設 無筋・鉄筋構造物							1 m3 当り
名 称 ・ 規 格	金額 構成 比(%)	金 額	構 成 比 (%)	基準地区単価	積算地区単価	明細単価番号 基 準	
【労務】							
普通作業員						完全週休2日(土日)補正	
特殊作業員						完全週休2日(土日)補正	
土木一般世話役						完全週休2日(土日)補正	
その他(労務)							
【材料】							
生コンクリート 18-8-25(20) 高炉 【60%以下】							
【端数調整】							
【条件】 [J1] = 1 構造物種別 無筋・鉄筋構造物 [N1] = 42 コンクリート規格 18-8-25(20) 高炉 W/C60%以下 [J7] = 2 現場内小運搬の有無 無し [N3] = 1 生コン夜間割増 夜間割増なし							
				[J9] = 3 打設工法 人力打設			
				[J5] = 2 養生工の種類 一般養生			
				[J8] = 1 費用の内訳 全ての費用			
				[N4] = 1 生コン小型車割増 小型車割増なし			

8 - 1 公共中新井（補）污水管渠築造工事

第 15 号 施工パッケージ モルタル練 高炉						
1 m3 当り						
名 称 ・ 規 格	金額 構成 比(%)	金 額	構成 比 (%)	基準地区単価	積算地区単価	明細単価番号 基 準
【労務】						
普通作業員						完全週休2日(土日)補正
土木一般世話役						完全週休2日(土日)補正
その他(労務)						
【材料】						
セメント(高炉B) 25kg袋入						
コンクリート用骨材 砂 洗い細目						
【端数調整】						
[条件] [J1] = 2 セメント種類 高炉				[J3] = 1 費用の内訳 全ての費用		

管きょ工 管路土留工

アルミ矢板土留 2.0m
支保工 1段管渠布設一覧表
15.00

15.0 m

アルミ矢板土留 2.5m
支保工 1段管渠布設一覧表
36.00

36.0 m

アルミ矢板土留 2.5m
支保工 2段管渠布設一覧表
31.00

31.0 m

アルミ矢板土留 3.0m
支保工 2段管渠布設一覧表
34.40

34.4 m

アルミ矢板土留及び軽金属支保工賃料

1 式

管きょ工 水替工

開削水替

1 式

調

書

No.4

マンホール工
組立マンホール工

組立1号マンホール

1 式

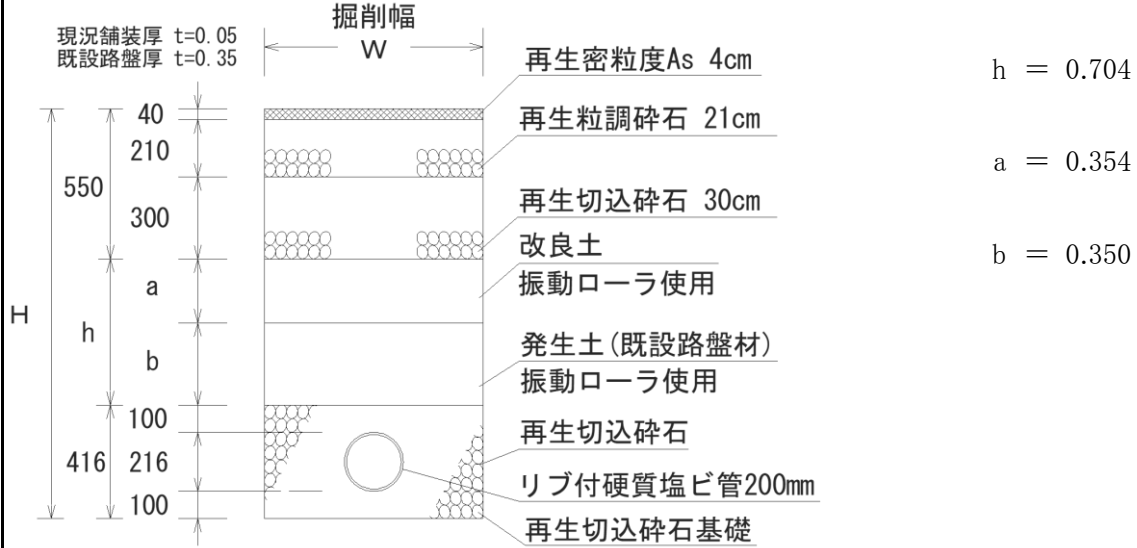
付帯工 舗装撤去工				
舗装版切断(t ≤ 15cm)	市道管渠一覧表 232.80	取付管 27.40	=	260.20
				260.2 m
舗装版破碎	市道管渠一覧表 110.58	取付管 10.31	=	120.89
				120.9 m ²
As殻運搬処理 t=5cm	市道管渠一覧表 5.65	取付管 0.52	=	6.17
				6.2 m ³
付帯工 道路復旧工				
市道(1) 下層路盤 再生切碎30cm	管渠布設一覧表 108.49	取付管 10.31	=	118.80
				118.8 m ³
市道(1) 上層路盤 再生粒調21cm	上記に同じ			118.8 m ³
市道(1) 表層 再生密粒4cm	上記に同じ			118.8 m ³
市道(2) 下層路盤 再生切碎30cm	管渠布設一覧表 2.09		=	2.09
				2.1 m ³
市道(2) 上層路盤 再生粒調36cm	上記に同じ			2.1 m ³
市道(2) 表層 再生密粒5cm	上記に同じ			2.1 m ³

マ ン ホ ー ル 工 調 書 No.1

組立1号マンホール		
人孔蓋及び口環		6 組
口環変形防止調整金具25mm		4 個
口環変形防止調整金具45mm		2 個
ロック付転落防止用梯子(φ600)		1 個
調整リング φ600×h100		6 個
調整リング φ600×h150		2 個
斜壁ブロック(1号) φ600×900×h450		1 個
斜壁ブロック(1号) φ600×900×h600		5 個
躯体ブロック(1号) φ900×h900		1 個
躯体ブロック(1号) φ900×h1200		5 個
底部工(1号) 砕石基礎20cm、底版ブロック、インハート仕上げ		6 箇所
底部工(1号) インハート仕上げ		1 箇所

管渠土工 (市道(1))

マンホールNo 110-1 ~ 110-2 H 掘削深 = 1.67 m W 掘削幅 = 0.95 m L 延長 = 15.00 m



種 別	計 算 式		
掘削	掘削深	舗装厚	掘削幅 延長
	(1.670 - 0.050) ×		0.950 × 15.000 =
			23.085 m3
改良土埋戻し工 振動ローラ	埋戻し深さ	掘削幅	延長
	0.354 ×	0.950 ×	15.000 =
			5.045 m3
発生土埋戻し工 振動ローラ	埋戻し深さ	掘削幅	延長
	0.350 ×	0.950 ×	15.000 =
			4.988 m3
管上10cmまで 再生碎石埋戻し工 タンパ	埋戻し深さ	掘削幅	管外径 管外径
	0.416 ×	0.950 - (0.216 × 0.216 × 3.14 /
		4) =	0.359 0.359 × 15.000 =
			5.385 m3

管渠土工 (市道(1))

マンホールNo

H

W

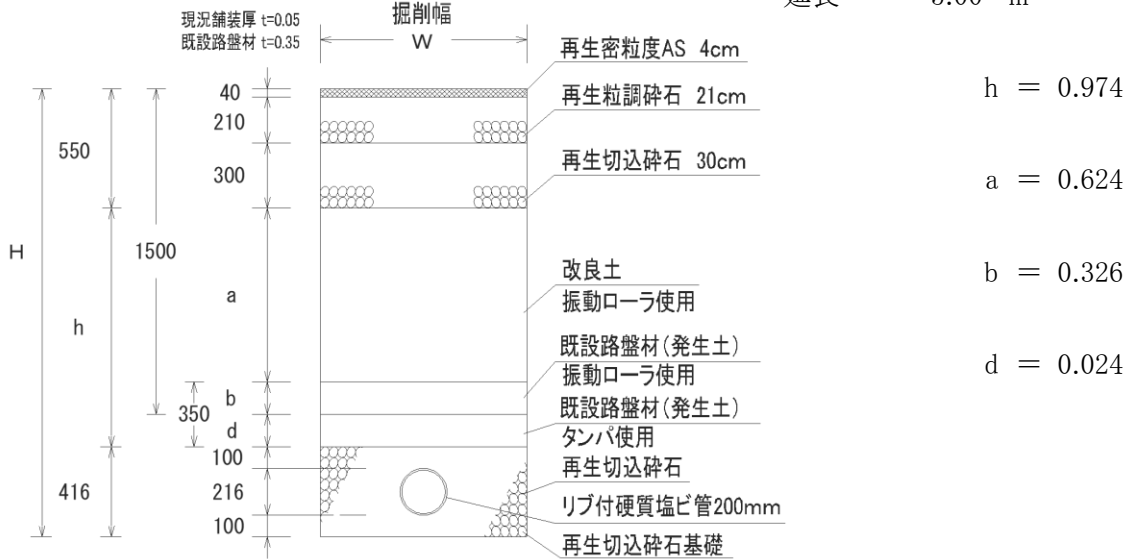
2

110-2 ~ 111-1

掘削深 = 1.94 m 掘削幅 = 0.95 m

L

延長 = 5.00 m



種 別	計 算 式				
掘削	掘削深	舗装厚	掘削幅	延長	=
	(1.940 - 0.050)		× 0.950	× 5.000	=
					8.978 m³
改良土埋戻工 振動ローラ	埋戻し深さ	掘削幅	延長		=
	0.624	× 0.950	× 5.000		=
					2.964 m³
発生土埋戻工 振動ローラ	埋戻し深さ	掘削幅	延長		=
	0.326	× 0.950	× 5.000		=
					1.549 m³
発生土埋戻工 タンパ	埋戻し深さ	掘削幅	延長		=
	0.024	× 0.950	× 5.000		=
					0.114 m³
管上10cmまで 再生碎石埋戻工 タンパ	埋戻し深さ	掘削幅	管外径	管外径	=
	0.416	× 0.950	- (0.216	× 0.216	× 3.14
					/
	4) =	0.359	× 5.000	=
					1.795 m³

管渠土工 (市道(1))

マンホールNo

111-1 ~

111-2

H

掘削深 = 1.96 m

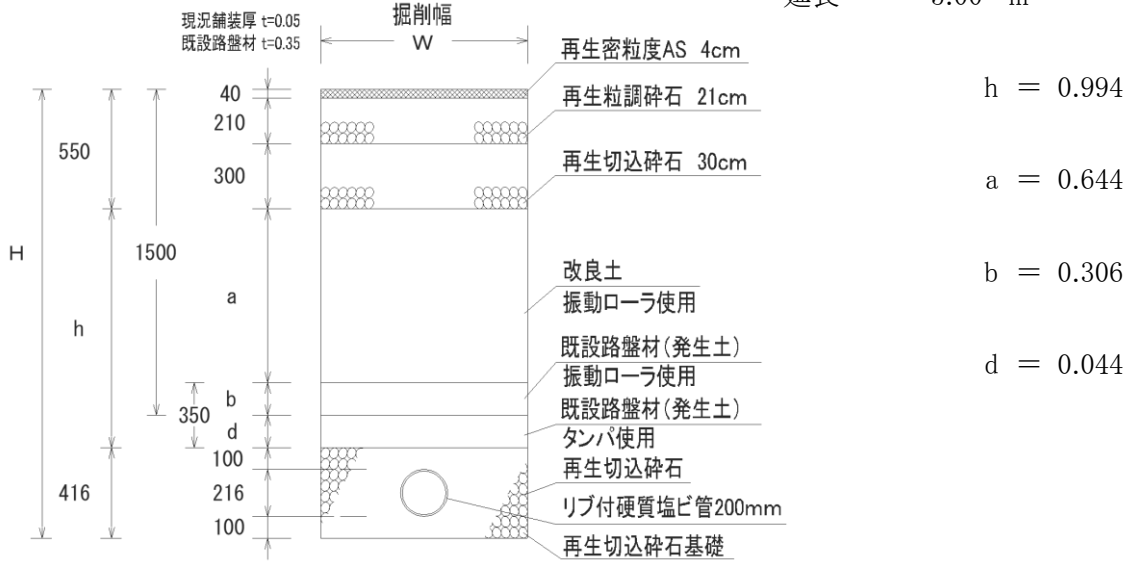
W

掘削幅 = 0.95 m

3

L

延長 = 5.00 m



$h = 0.994$

$a = 0.644$

$b = 0.306$

$d = 0.044$

種 別	計 算 式				
掘削	掘削深	舗装厚	掘削幅	延長	=
	(1.960 - 0.050)		× 0.950	× 5.000	=
					9.073 m³
改良土埋戻工 振動ローラ	埋戻し深さ	掘削幅	延長		=
	0.644	× 0.950	× 5.000		=
					3.059 m³
発生土埋戻工 振動ローラ	埋戻し深さ	掘削幅	延長		=
	0.306	× 0.950	× 5.000		=
					1.454 m³
発生土埋戻工 タンパ	埋戻し深さ	掘削幅	延長		=
	0.044	× 0.950	× 5.000		=
					0.209 m³
管上10cmまで 再生碎石埋戻工 タンパ	埋戻し深さ	掘削幅	管外径	管外径	=
	0.416	× 0.950	- (0.216 × 0.216 × 3.14)	/ 4	=
					1.795 m³

管渠土工 (市道(1))

マンホールNo

H

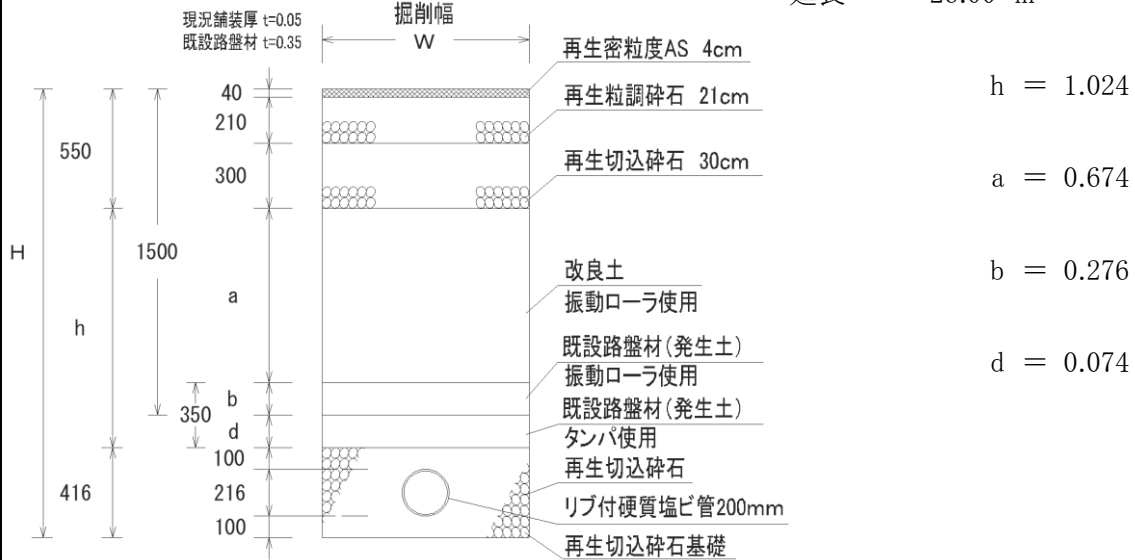
W

4

111-2 ~ 113-1 掘削深 = 1.99 m 掘削幅 = 0.95 m

L

延長 = 26.00 m



種 別	計 算 式				
掘削	掘削深	舗装厚	掘削幅	延長	
	(1.990 - 0.050))	× 0.950	× 26.000	= 47.918 m3
改良土埋戻工 振動ローラ	埋戻し深さ	掘削幅	延長		
	0.674	× 0.950	× 26.000	=	16.648 m3
発生土埋戻工 振動ローラ	埋戻し深さ	掘削幅	延長		
	0.276	× 0.950	× 26.000	=	6.817 m3
発生土埋戻工 タンパ	埋戻し深さ	掘削幅	延長		
	0.074	× 0.950	× 26.000	=	1.828 m3
管上10cmまで 再生碎石埋戻工 タンパ	埋戻し深さ	掘削幅	管外径	管外径	
	0.416	× 0.950	-(0.216 × 0.216 × 3.14) /	
	4) = 0.359	0.359	× 26.000	= 9.334 m3

管渠土工 (市道(1))

マンホールNo

H

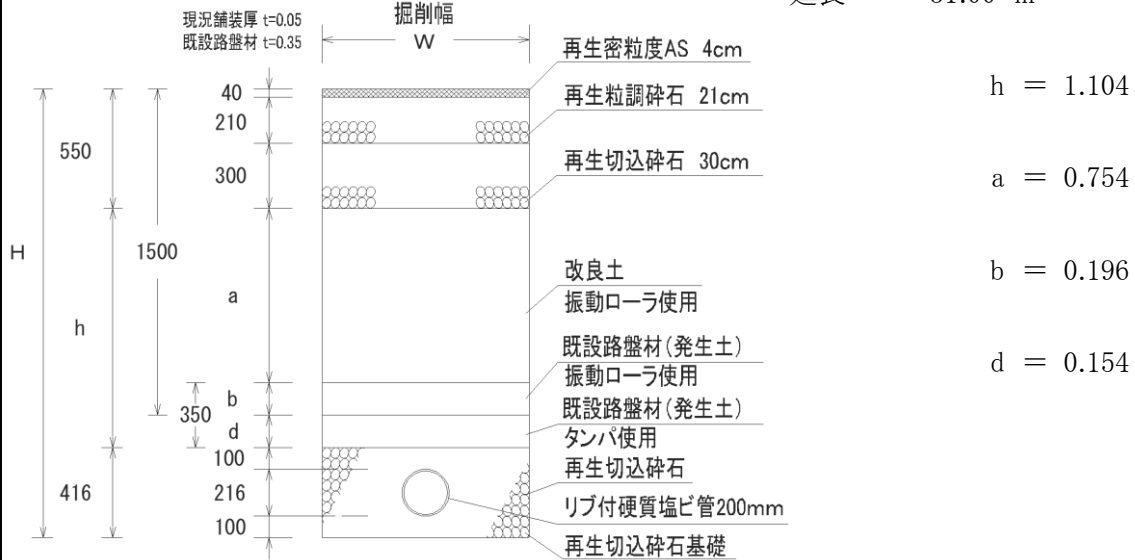
W

5

113-1 ~ 116-1 掘削深 = 2.07 m 掘削幅 = 0.95 m

L

延長 = 31.00 m



種 別	計 算 式				
掘削	掘削深	舗装厚	掘削幅	延長	
	(2.070	- 0.050)	× 0.950	× 31.000	= 59.489 m ³
改良土埋戻工 振動ローラ	埋戻し深さ	掘削幅	延長		
	0.754	× 0.950	× 31.000	=	22.205 m ³
発生土埋戻工 振動ローラ	埋戻し深さ	掘削幅	延長		
	0.196	× 0.950	× 31.000	=	5.772 m ³
発生土埋戻工 タンパ	埋戻し深さ	掘削幅	延長		
	0.154	× 0.950	× 31.000	=	4.535 m ³
管上10cmまで 再生碎石埋戻工 タンパ	埋戻し深さ	掘削幅	管外径	管外径	
	0.416	× 0.950	- (0.216	× 0.216	× 3.14
) =	0.359	× 31.000
			=		11.129 m ³

管渠土工 (市道(1))

マンホールNo

116-1 ~

2-1-1

H

掘削深 = 2.34 m

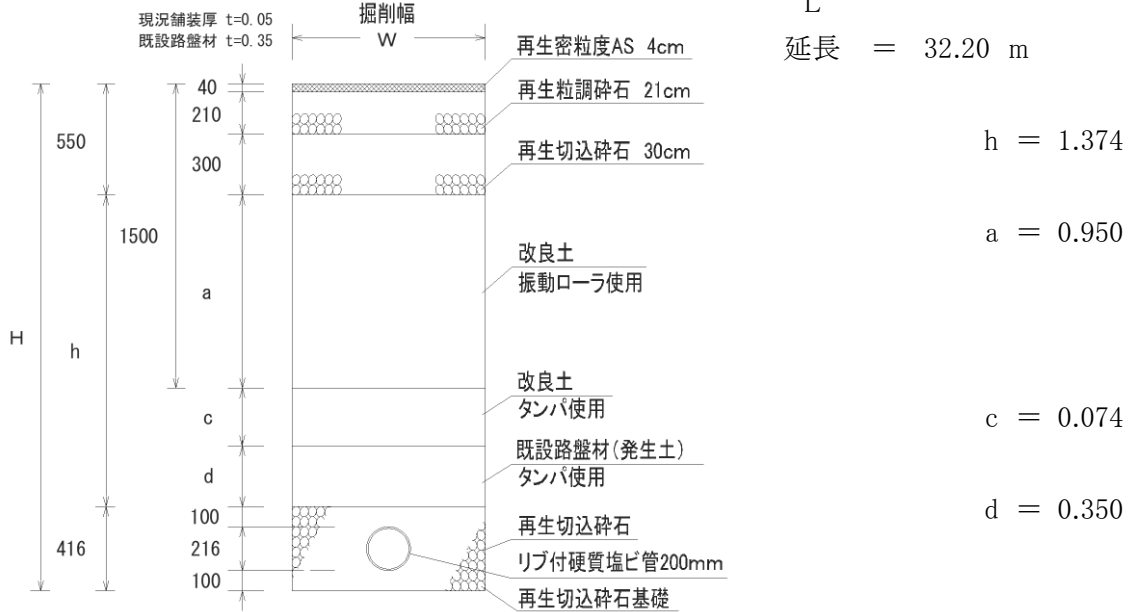
W

掘削幅 = 0.95 m

6

L

延長 = 32.20 m



種 別	計 算 式			
掘削	掘削深	舗装厚	掘削幅	延長
	(2.340 - 0.050)		× 0.950	× 32.200 =
				70.051 m3
改良土埋戻工 振動ローラ	埋戻し深さ	掘削幅	延長	
	0.950	× 0.950	× 32.200 =	
				29.061 m3
改良土埋戻工 タンバ	埋戻し深さ	掘削幅	延長	
	0.074	× 0.950	× 32.200 =	
				2.264 m3
発生土埋戻工 タンバ	埋戻し深さ	掘削幅	延長	
	0.350	× 0.950	× 32.200 =	
				10.707 m3
管上10cmまで 再生碎石埋戻工 タンバ	0.416	× 0.950	-(0.216 × 0.216 × 3.14 /	
	4) =	0.359	0.359 × 32.200 =	
				11.560 m3

管渠土工 (市道(2))

マンホールNo

H

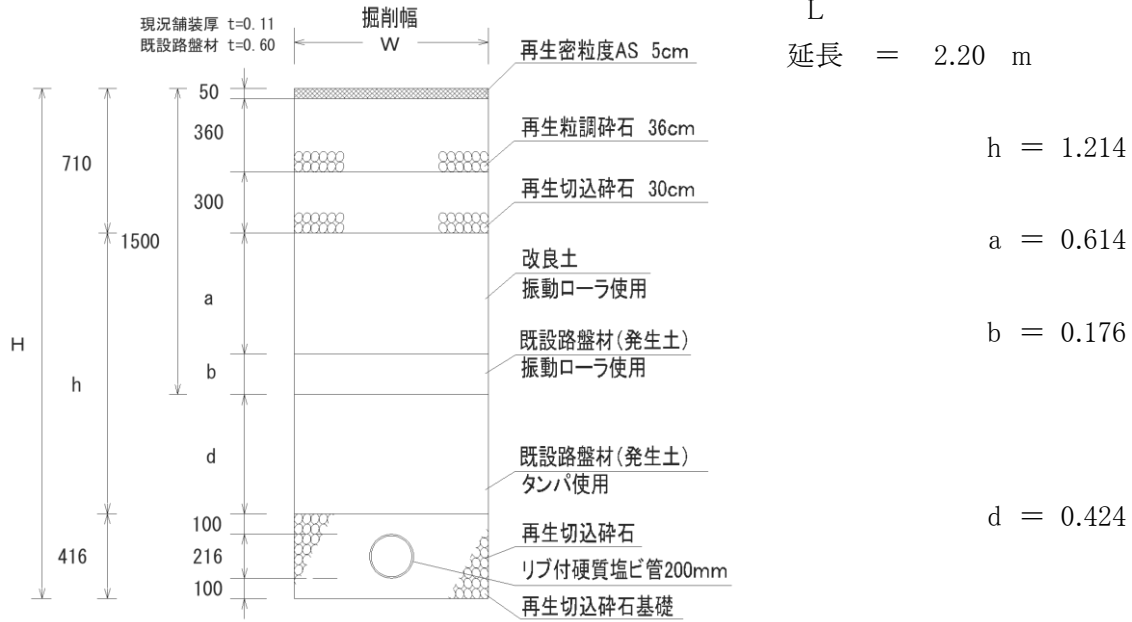
W

7

116-1 ~ 2-1-1 掘削深 = 2.34 m 掘削幅 = 0.95 m

L

延長 = 2.20 m



種 別	計 算 式				
掘削	掘削深	舗装厚	掘削幅	延長	=
	(2.340 - 0.110)		× 0.950	× 2.200	=
					4.661 m³
改良土埋戻工 振動ローラ	埋戻し深さ	掘削幅	延長	=	
	0.614	× 0.950	× 2.200	=	1.283 m³
発生土埋戻工 振動ローラ	埋戻し深さ	掘削幅	延長	=	
	0.176	× 0.950	× 2.200	=	0.368 m³
発生土埋戻工 タンパ	埋戻し深さ	掘削幅	延長	=	
	0.424	× 0.950	× 2.200	=	0.886 m³
管上10cmまで 再生碎石埋戻工 タンパ	埋戻し深さ	掘削幅	管外径	管外径	=
	0.416	× 0.950	- (0.216 × 0.216 × 3.14)	÷ 4	=
) = 0.359	× 2.200	=
					0.790 m³

組立式人孔計算表 (1号)

人孔番号	人孔深さ m	削孔 (実数)設 箇所	鉄蓋受枠 組	転落防止梯子 組	調整金具		調整リング		斜壁ブロック 上径 下径 60cm × 90cm		スラブ 厚さ cm	直壁ブロック					躯体ブロック					底付底版 厚さ cm	底版(現場打) 厚さ m	鏡切り 箇所	インバート仕上げ 箇所	可とう継手 個	副管		摘 要						
					25	45	10	15	高さ cm	高さ cm		高さ m	高さ m	高さ m	高さ m	高さ m	高さ m	高さ m	高さ m	高さ m	高さ m						高さ m	高さ m		高さ m	高さ m	高さ m	高さ m	支管 mm	落差 m
					組	組	個	個	個	個		個	個	個	個	個	個	個	個	個	個						個	個		個	個	個	個	個	個
110-1	1.56	(1) 0	1		1		1		1																	1					削孔径及び実数 φ125mm用 1箇所 φ200mm用 1箇所				
110-2	1.80	(3) 2	1		1		2		1																	1 2					φ125mm用 1箇所 φ200mm用 1箇所				
111-1	1.87	(2) 1	1			1	1		1																	2					φ125mm用 1箇所 φ200mm用 1箇所				
111-2	1.85	(2) 1	1		1		1		1																	2					φ125mm用 1箇所 φ200mm用 1箇所				
113-1	1.93	(2) 1	1			1		1	1																	2					φ125mm用 1箇所 φ200mm用 1箇所				
116-1	2.01	(2) 1	1	1	1		1	1	1																	2					φ125mm用 1箇所 φ200mm用 1箇所				
既設2-1-1	2.46	(1) 1																								1	1				φ125mm用 1箇所 φ200mm用 1箇所				
合計		7	6	1	4	2	6	2	1	5																1 12	φ125 φ200				φ125mm用 1箇所 φ200mm用 6箇所				

本管の形状 φ200mm 取付管の形状 φ125mm(VU)

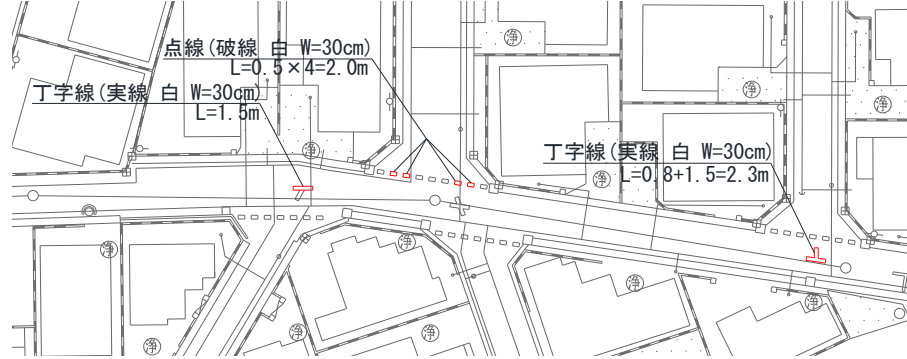
汚水取付管一覧表

市道(1)

管渠 番号	人孔 番号	汚水桝 番号	汚水桝 掘削深	掘削巾 (m)	取付管 延長 (m)	マンホール用 可とう 継手	支管 (SHR) (A90)	直管 (PE)	曲管 (ST) (30°)	キャップ (Ca)	舗装復旧				摘 要
											延長 (m)	カッター長 (m)	巾 (m)	面積 (㎡)	
110	110-1 110-2	1	0.98	0.65	2.4		1個	2.4	1個	1個	1.06	2.12	0.75	0.80	側溝有り
110	110-1 110-2	2	0.98	0.65	2.6		1個	2.6	1個	1個	1.26	2.52	0.75	0.95	側溝有り
110	110-2 110-2	3	0.98	0.65	3.2	1個		3.2		1個	1.86	3.72	0.75	1.40	側溝有り 人孔取付
111	111-2 113-1	4	0.98	0.65	1.6		1個	1.6	1個	1個	0.26	0.52	0.75	0.20	側溝有り
111	111-2 113-1	5	0.98	0.65	1.6		1個	1.6	1個	1個	0.26	0.52	0.75	0.20	側溝有り
111	111-2 113-1	6	0.98	0.65	3.2		1個	3.2	1個	1個	1.86	3.72	0.75	1.40	側溝有り
111	111-2 113-1	7	0.98	0.65	3.2		1個	3.2	1個	1個	1.86	3.72	0.75	1.40	側溝有り
113	113-1 116-1	8	0.98	0.65	3.5		1個	3.5	1個	1個	2.16	4.32	0.75	1.62	側溝有り
113	113-1 116-1	9	0.98	0.65	1.3		1個	1.3	1個	1個	0.00	0.00	0.75	0.00	側溝有り
113	113-1 116-1	10	0.98	0.65	1.3		1個	1.3	1個	1個	0.00	0.00	0.75	0.00	側溝有り
116	116-1 2-1-1	11	0.98	0.65	2.9		1個	2.9	1個	1個	1.56	3.12	0.75	1.17	側溝有り
116	116-1 2-1-1	12	0.98	0.65	2.9		1個	2.9	1個	1個	1.56	3.12	0.75	1.17	側溝有り
															掘削(機械) m ³
															掘削(人力) 8.28 m ³
															砂埋戻 3.64 m ³
													取付管A 0.014		残土 8.28 m ³
					合計長 29.7m										カッター 27.40 m
合 計		12箇所	平均深 0.98m	平均巾 0.65m	平均長 2.48m	1個	11個	29.7m	11個	12個	13.70m	27.40m		仮復旧 10.31㎡	AS殻 0.52 m ³

区画線工調書

①人孔No.206-3-1付近



②人孔No.206-3-4~No209-1



種 別	計 算 式	
実線 黄 W=15cm	消火栓 3.20	3.2 m
実線 白 W=30cm	丁字線 丁字線 十字線 1.50 2.30 2.70	6.5 m
破線 白 W=30cm	停止線 2.00	2.0 m
実線 白 W=45cm	停止線 3.70	3.7 m
文字・記号 白 幅15cm換算	止まれ 22.20	22.2 m

試掘工集計表

種 別	計 算 式	
試掘箇所	市道内 H=1.10m(ガス) 人孔No.110-1~110-2間	1 箇所
	市道内 H=1.20m(ガス) 人孔No.110-2付近	1 箇所
試掘工		
舗装版切断	$\frac{\text{m}}{\text{箇所}} \times \text{箇所} + \frac{\text{m}}{\text{箇所}} \times \text{箇所}$ $3.60 \times 1 + 3.60 \times 1 = 7.20$	7.2 m
舗装版破碎	$\frac{\text{m}^2}{\text{箇所}} \times \text{箇所} + \frac{\text{m}^2}{\text{箇所}} \times \text{箇所}$ $0.80 \times 1 + 0.80 \times 1 = 1.60$	1.6 m ²
掘削(機械)	$\frac{\text{m}^3}{\text{箇所}} \times \text{箇所} + \frac{\text{m}^3}{\text{箇所}} \times \text{箇所}$ $0.60 \times 1 + 0.68 \times 1 = 1.28$	1.3 m ³
掘削(人力)	$\frac{\text{m}^3}{\text{箇所}} \times \text{箇所} + \frac{\text{m}^3}{\text{箇所}} \times \text{箇所}$ $0.24 \times 1 + 0.24 \times 1 = 0.48$	0.5 m ³
埋戻し(発生土)	$\frac{\text{m}^3}{\text{箇所}} \times \text{箇所} + \frac{\text{m}^3}{\text{箇所}} \times \text{箇所}$ $0.56 \times 1 + 0.64 \times 1 = 1.20$	1.2 m ³
下層路盤工t=20cm (再生切込碎石)	$\frac{\text{m}^2}{\text{箇所}} \times \text{箇所} + \frac{\text{m}^2}{\text{箇所}} \times \text{箇所}$ $0.80 \times 1 + 0.80 \times 1 = 1.60$	1.6 m ²
上層路盤工t=15cm (再生粒調碎石)	$\frac{\text{m}^2}{\text{箇所}} \times \text{箇所} + \frac{\text{m}^2}{\text{箇所}} \times \text{箇所}$ $0.80 \times 1 + 0.80 \times 1 = 1.60$	1.6 m ²
表層工 t=5cm	$\frac{\text{m}^2}{\text{箇所}} \times \text{箇所} + \frac{\text{m}^2}{\text{箇所}} \times \text{箇所}$ $0.80 \times 1 + 0.80 \times 1 = 1.60$	1.6 m ²
As廃材処理	$\frac{\text{m}^2}{\text{箇所}} \times \text{箇所} + \frac{\text{m}^2}{\text{箇所}} \times \text{箇所}$ $0.04 \times 1 + 0.04 \times 1 = 0.08$	0.1 m ³
発生土処理	$\frac{\text{m}^2}{\text{箇所}} \times \text{箇所} + \frac{\text{m}^2}{\text{箇所}} \times \text{箇所}$ $0.22 \times 1 + 0.21 \times 1 = 0.43$	0.4 m ³

試掘工計算書

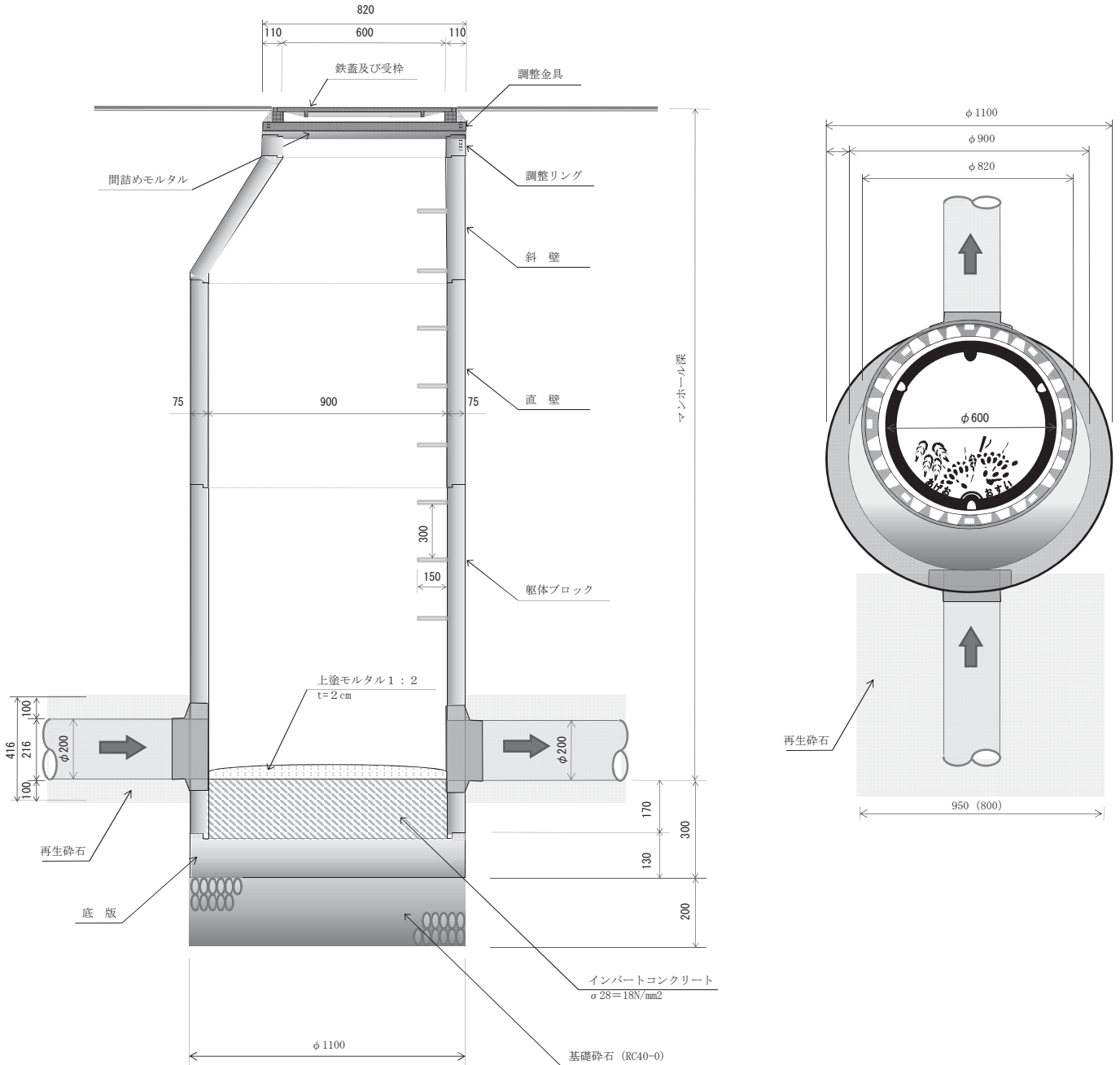
種 別	計 算 式	
試掘箇所	市道内 H=1.10m(ガス) 人孔No.110-1~110-2間	1 箇所
試掘工	1箇所当たり L= 1.00 m W= 0.80 m H= 1.10 m	
舗装版切断	$(1.00 + 0.80) \times 2 = 3.60$	3.60 m
舗装版破碎	$1.00 \times 0.80 = 0.80$	0.80 m ²
掘削(機械)	$1.00 \times 0.80 \times (\overset{H-0.3m}{0.80} - \overset{As舗装厚}{0.05}) = 0.60$	0.60 m ³
掘削(人力)	$1.00 \times 0.80 \times 0.30 = 0.24$	0.24 m ³
埋戻し(発生土)	$1.00 \times 0.80 \times (\overset{路盤+As舗装厚}{1.10} - 0.40) = 0.56$	0.56 m ³
下層路盤工 (再生切込碎石)	$\overset{t=20cm}{1.00} \times 0.80 = 0.80$	0.80 m ²
上層路盤工 (再生粒調碎石)	$\overset{t=15cm}{1.00} \times 0.80 = 0.80$	0.80 m ²
表層工 t=5cm	$\overset{t=5cm}{1.00} \times 0.80 = 0.80$	0.80 m ²
As廃材処理	$1.00 \times 0.80 \times 0.05 = 0.04$	0.04 m ³
発生土処理	$0.60 + 0.24 - 0.56 \times 1.11 = 0.22$	0.22 m ³

試掘工計算書

種 別	計 算 式	
試掘箇所	市道内 H=1.20m(ガス) 人孔No.110-2付近	1 箇所
試掘工	1箇所当たり L= 1.00 m W= 0.80 m H= 1.20 m	
舗装版切断	$(1.00 + 0.80) \times 2 = 3.60$	3.60 m
舗装版破碎	$1.00 \times 0.80 = 0.80$	0.80 m ²
掘削(機械)	$1.00 \times 0.80 \times (\overset{H-0.3m}{0.90} - \overset{As舗装厚}{0.05}) = 0.68$	0.68 m ³
掘削(人力)	$1.00 \times 0.80 \times 0.30 = 0.24$	0.24 m ³
埋戻し(発生土)	$1.00 \times 0.80 \times (\overset{路盤+As舗装厚}{1.20} - 0.40) = 0.64$	0.64 m ³
下層路盤工 (再生切込碎石)	$\overset{t=20cm}{1.00} \times 0.80 = 0.80$	0.80 m ²
上層路盤工 (再生粒調碎石)	$\overset{t=15cm}{1.00} \times 0.80 = 0.80$	0.80 m ²
表層工	$\overset{t=5cm}{1.00} \times 0.80 = 0.80$	0.80 m ²
As廃材処理	$1.00 \times 0.80 \times 0.05 = 0.04$	0.04 m ³
発生土処理	$0.68 + 0.24 - 0.64 \times 1.11 = 0.21$	0.21 m ³

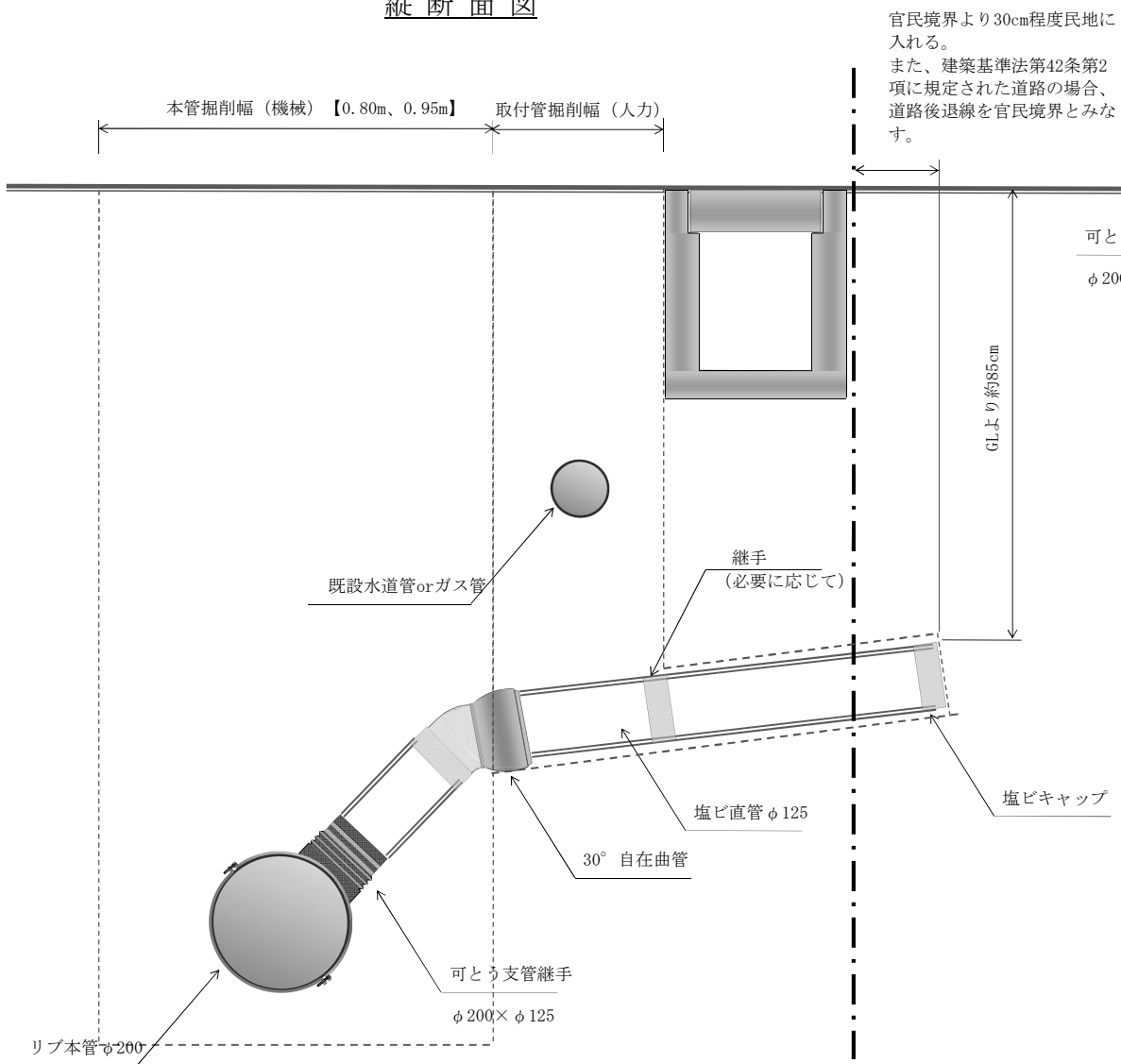
組立1号マンホール標準構造図

- ※ ステップは下流側に設置することを基本とする
- ※ 最上流人孔のインパートは、同径で最後まで施工する
- ※ 縦断勾配及びインパート幅は、原則下流管に合わせる（取付管のインパートについても本管と同径とする）
- ※ 寸法は参考数値

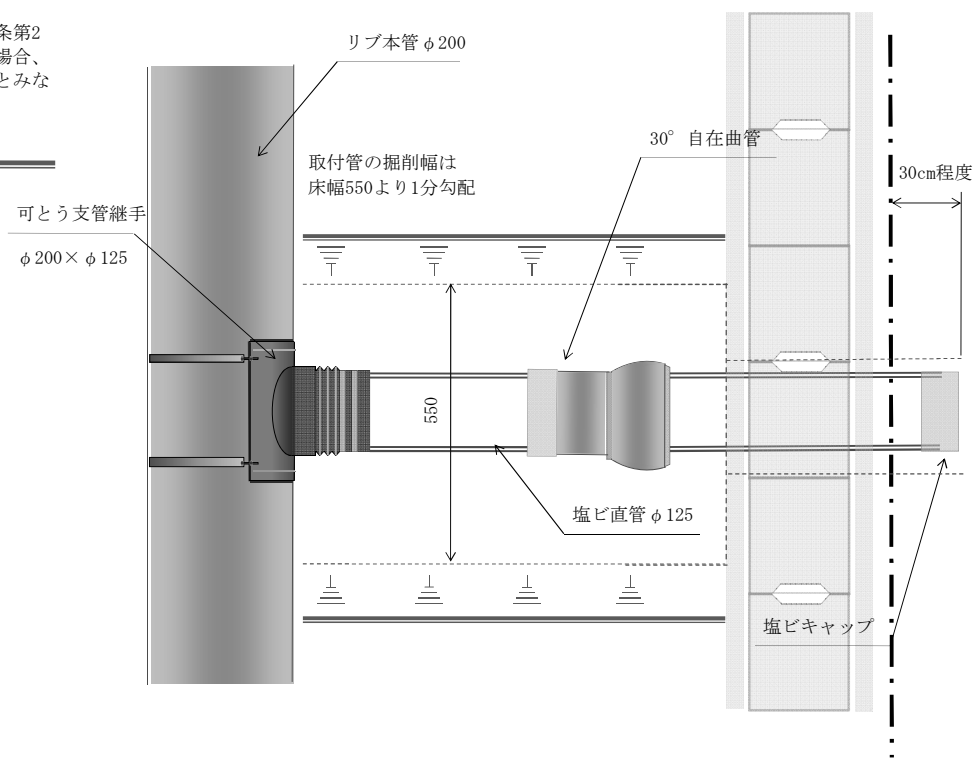


取付管構造図

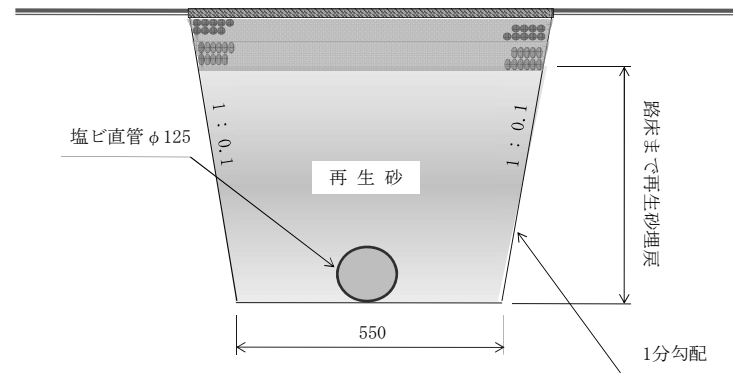
縦断面図



平面図

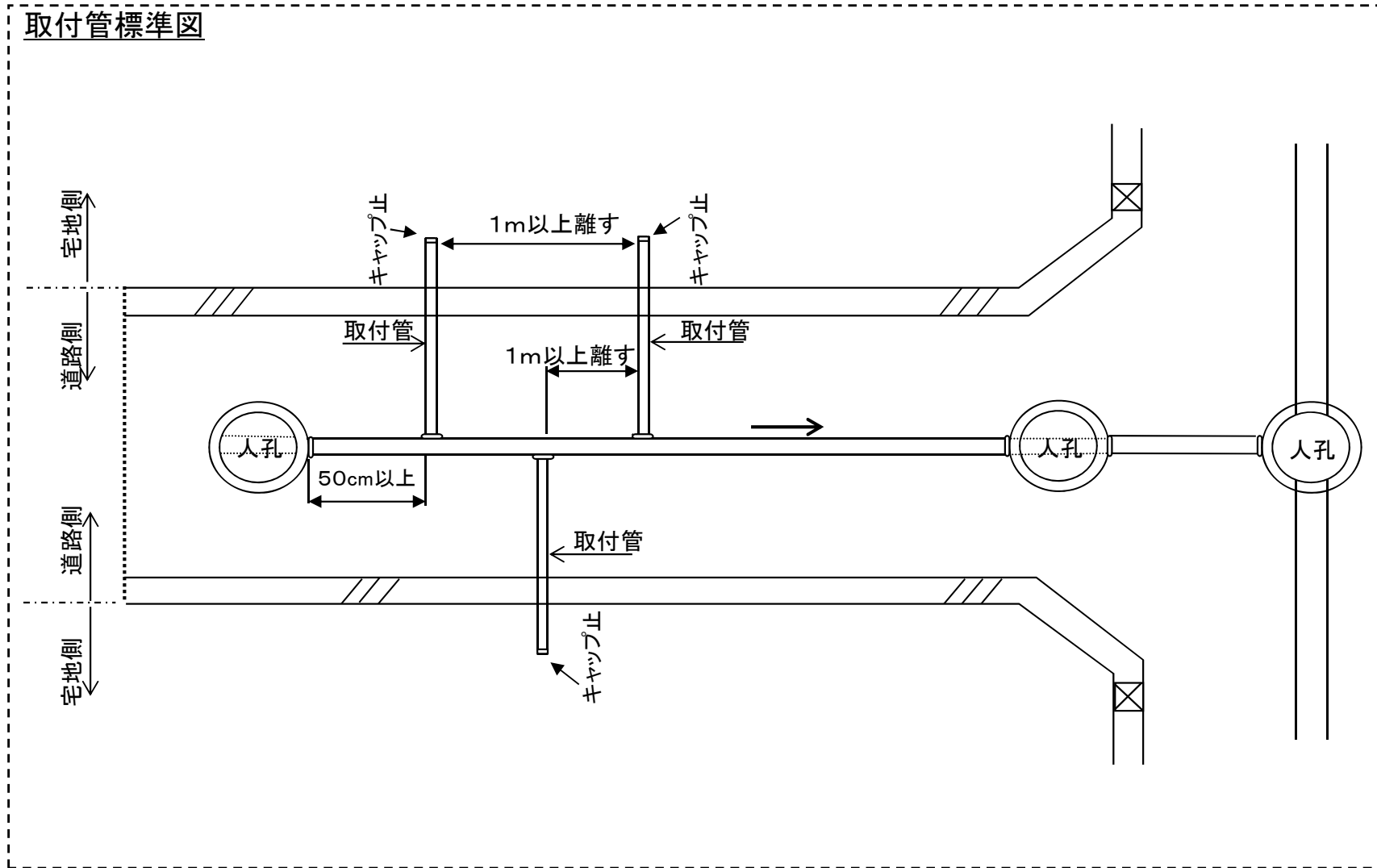


断面図



※構造物（道路側溝、街渠等）直下のすかし掘りは禁止する。

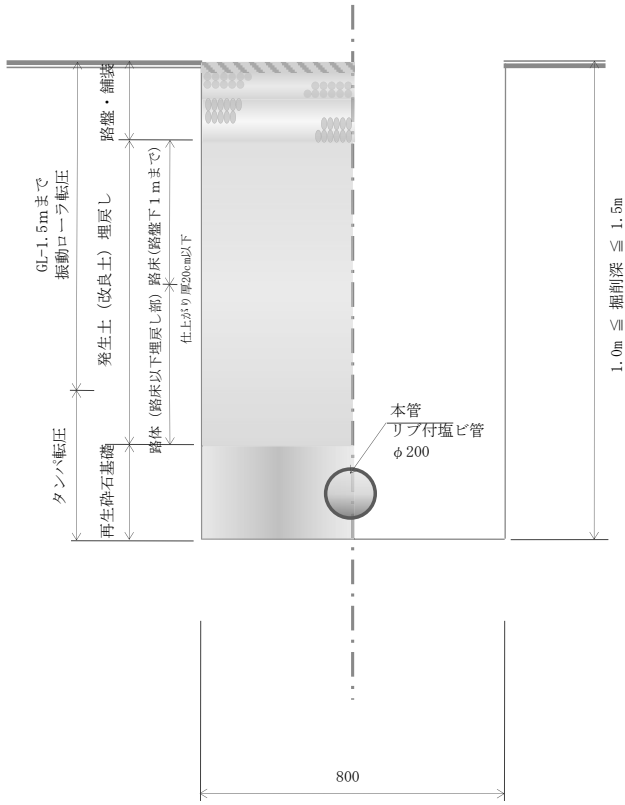
取付管標準図



管路土留工標準図

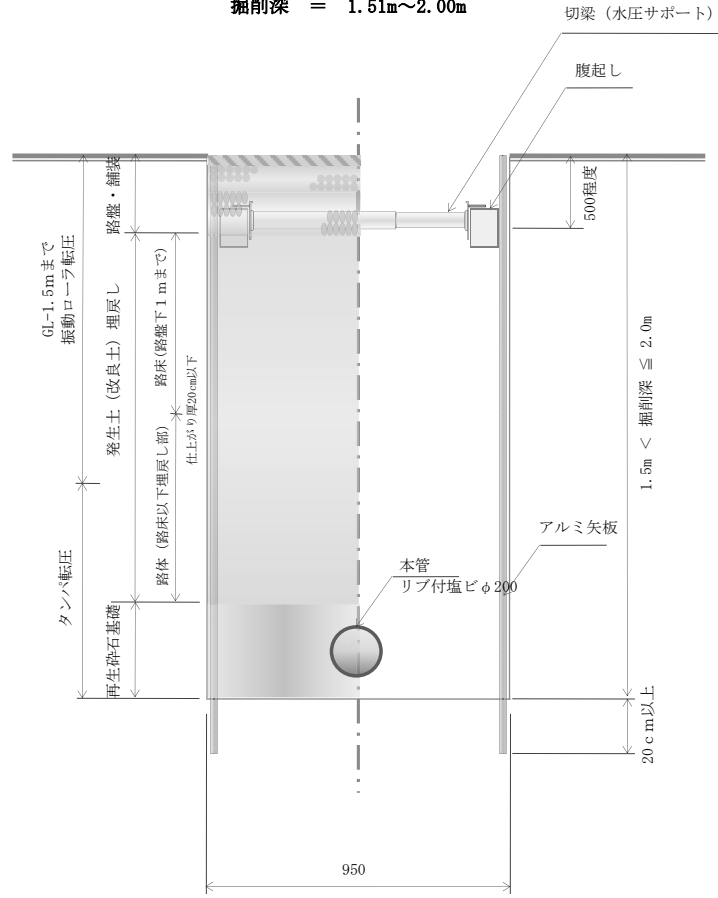
土留無し

掘削深 = ~ 1.50m



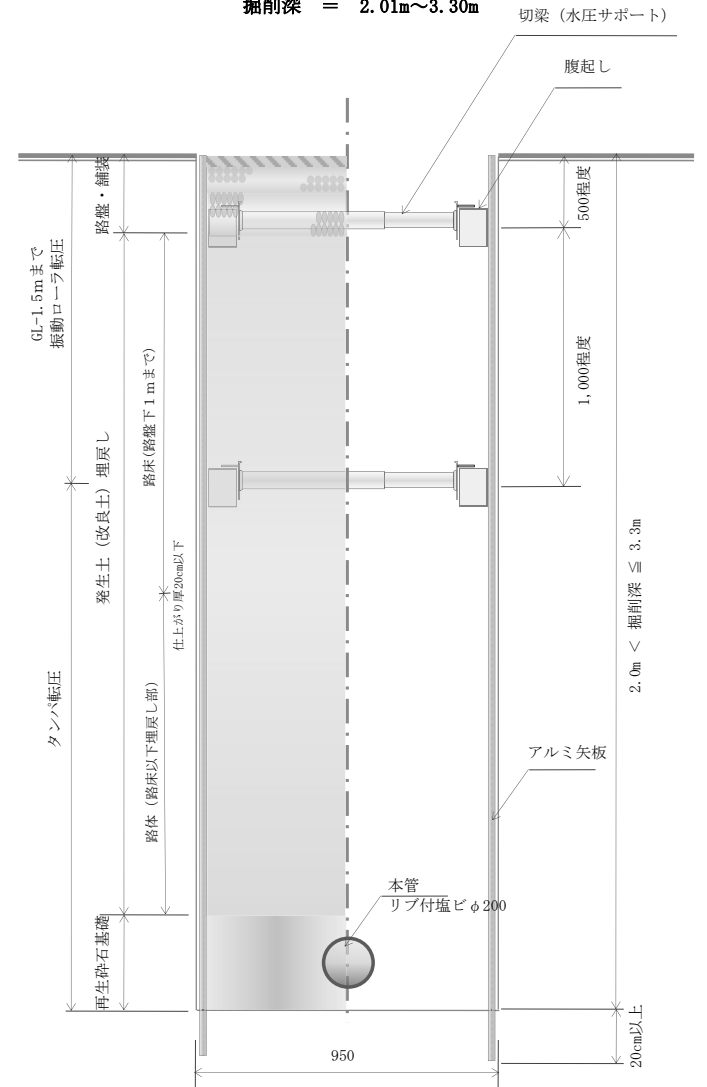
アルミ矢板2.0m~2.5m 1段 支保工

掘削深 = 1.51m~2.00m



アルミ矢板2.5m~3.5m 2段 支保工

掘削深 = 2.01m~3.30m



上尾市土木工事特記仕様書

(趣旨)

第 1 条 この特記仕様書は、埼玉県土木工事共通仕様書に定めるもののほか、工事に関し必要な事項を定めるものとする。

(適用)

第 2 条 この特記仕様書は、上尾市土木工事に適用する。

(共通事項)

第 3 条 受注者は、「資源の有効な利用の促進に関する法律（平成 3 年法律第 4 8 号。以下「資源有効利用促進法」という。）等の規定により、「再生資源利用計画」、「再生資源利用促進計画」の作成を要する工事については、原則、COBRIS での入力を行い、以下の書類を提出するとともにこれらの記録を保存する。

(1) 施工計画作成時

「再生資源利用計画書」、「再生資源利用促進計画書」及び「工事登録証明書」（COBRIS で入力したことの証明）

(2) 工事完了時

「再生資源利用実施書」、「再生資源利用促進実施書」及び「工事登録証明書」（COBRIS で入力したことの証明）

2 受注者は、工事の施工前に前項第 1 号に掲げる「再生資源利用計画書」及び「再生資源利用促進計画書」の内容について、発注者へ説明しなければならない。

3 受注者は前項の説明を実施した後、当該計画を公衆の見えやすい場所へ掲示するものとする。

4 受注者は、施工計画書に建設廃棄物の処理計画を添付するものとする。
なお、建設廃棄物の処分にあたり、排出事業者は処分業者と建設廃棄物処理委託契約を締結し、同契約書の写しを処理計画に添付するものとする。
また、収集運搬業務を収集運搬業者に委託する場合は、別に収集運搬業者と建設廃棄物処理委託契約を締結するものとする。

5 排出事業者が建設廃棄物の処理を委託する場合には、産業廃棄物管理票（紙マニフェスト）または電子マニフェストにより管理しなければならない。

ア 紙マニフェストの場合は、建設系廃棄物マニフェスト A 票、B 2 票、D 票、E 票を監督員に提示し、確認を受けるとともに、D 票、E 票の写しを提出する。また、工事検査時には原本を提示しなければならない。

イ 電子マニフェストの場合は、マニフェスト情報登録証明、受渡確認票を監督員に提示し、確認を受ける。また、工事検査時には受渡確認票及び一覧表を提示しなければならない。

6 受注者は、工事の完成後に発注者から請求があったときは、第1項第2号に掲げる「再生資源利用実施書」及び「再生資源利用促進実施書」に基づき、当該実施状況を報告しなければならない。

(受領書の交付)

第4条 受注者は、土砂を再生資源利用計画に記載した搬入元から搬入したときは、法令等に基づき、速やかに受領書を搬入元に交付しなければならない。

(再生資源利用促進計画を作成する上での確認事項)

第5条 受注者は、再生資源利用促進計画の作成に当たり、建設発生土を工事現場から搬出する場合は、工事現場内の土地の掘削その他の形質の変更に関して発注者等が行った土壌汚染対策法等の手続き状況や、搬出先が宅地造成及び特定盛土等規制法の許可地等であるなど適正であることについて、法令等に基づき確認しなければならない。

また、確認結果は再生資源利用促進計画に添付するとともに、工事現場において公衆の見やすい場所に掲げなければならない。

(建設発生土の運搬を行う者に対する通知)

第6条 受注者は、建設現場等から土砂搬出を他の者に委託しようとするときは、「再生資源利用促進計画」に記載した事項（搬出先の名称及び所在地、搬出量、その他法令に基づく事項）と「第5条再生資源利用促進計画を作成する上での確認事項」等で行った確認結果を、委託した搬出者に対して、法令等に基づいて通知しなければならない。

(建設発生土の搬出先に対する受領書の交付請求等)

第7条 受注者は、建設発生土を再生資源利用促進計画に記載した搬出先へ搬出したときは、法令等に基づき、速やかに搬出先の管理者に受領書の交付を求め、受領書に記載された事項が再生資源利用促進計画に記載した内容と一致することを確認するとともに、監督職員から請求があった場合は、受領書の写しを提出しなければならない。

(建設発生土の搬出)

第8条 建設発生土は、（別添1）に記載した土質改良プラントのいずれかにおいて処分するものとする。

2 受注者は、規定様式により搬出前に搬出先市町村の建設発生土担当窓口

あてに建設発生土の搬出情報を郵送・FAX等で提供し、その写しを監督員に提出するものとする。

- 3 第1項の規定にかかわらず、事前に発注者の承諾を得た場合にあっては、(別添1)に記載した土質改良プラント以外の施設において、建設発生土を処分することができる。
- 4 いずれの処分地を選定した場合にあっては、設計変更は行わない。ただし、現場条件や搬出先の事情等、不可効力により、受注者が遠方の処分地を選定したと発注者が認めたときは、設計変更を行うものとする。

(建設廃棄物の再資源化等)

第9条 受注者は、「建設工事に係る資材の再資源化等に関する法律」(平成12年法律第104号。以下「建設リサイクル法」という。)に基づいて、特定建設資材廃棄物を再資源化のための施設に搬入する場合は、適切な施設に搬入しなければならない。なお、特定建設資材廃棄物とは、特定建設資材(コンクリート、コンクリート及び鉄から成る建設資材、木材、アスファルト・コンクリート)が廃棄物となったものである。

- 2 受注者は、契約前に作成した「分別解体等の計画等」を施工計画書に添付して提出するものとする。
- 3 受注者は、特定建設資材廃棄物の再資源化等が完了したときは、建設リサイクル法第18条第1項に基づき、以下の事項等を別紙「再資源化等報告書」に記載し、発注者に報告しなければならない。

- ・ 特定建設資材廃棄物の再資源化等が完了した年月日
- ・ 特定建設資材廃棄物の再資源化等をした施設の名称及び所在地
- ・ 特定建設資材廃棄物の再資源化等に要した費用

また、同条第1項に基づき、特定建設資材廃棄物の再資源化等の実施状況に関する記録を作成し、保存しなければならない。

なお、資源有効利用促進法等に基づく再生資源利用[促進]実施書を作成している場合は、その写しを参考資料として報告に添付するものとする。

- 4 受注者は、工事の施工に当たっては、「彩の国建設リサイクル実施指針」を遵守し、建設資材廃棄物の再資源化等に努め、廃棄物の減量を図らなければならない。

(再生資源の利用)

第10条 下記の再生資材を、備考欄の部分に利用すること。

資材名	規格	備考
再生アスコン	(13)-50, (20)-50	表層及び基層等
再生粒調碎石	40mm以下	車道路盤等
再生切込碎石	40mm以下	車道及び歩道路盤等
再生砂	細粒分含有率50%未満	歩道等
再生骨材生コンクリート	L 18-10-20BB	均しコンクリート等

なお、現場から40kmの範囲の再資源化のための施設から供給が困難な

場合は、新材への設計変更の対象とする。

(ゼロ・エミッション工事の推進)

第11条 工事の施工にあたっては、ゼロエミッション工事の推進に努めることとする。

(CORINS登録)

第12条 工事請負額 500 万円以上の工事については、CORINS 登録すること。

(法定外の労災保険の付保)

第13条 受注者は法定外の労災保険に付さなければならない。

(管路埋戻土の運搬距離)

第14条 受注者は、工事箇所から管路埋戻に使用する発生土の仮置き場までの運搬経路及び距離を示した書類を提出すること。また、仮置き場を変更した場合は、速やかに変更後の書類を提出すること。

2 選定した仮置き場までの距離が設計距離を超える場合にあっては、設計変更は行わない。ただし、設計距離を下回る場合は、設計変更の対象とする。

(公道上の施工)

第15条 受注者は、第1条の規定によらず、公道上で工事を施工するにあたり、国道にあっては道路占用工事共通指示書（平成21年10月1日付け国関東政第254号関東地方整備局長通達）、県道にあっては道路占用工事標準条件書、市道にあっては道路占用工事施行に関する標準条件書を準拠して施工すること。

(週休2日制適用工事)

第16条 本工事は、上尾市「週休2日制適用工事（現場閉所型）」の試行対象工事である。

試行の実施は、上尾市「週休2日制適用工事」試行要領によるものとする。

試行要領は、上尾市役所ホームページで確認のこと。

上尾市役所ホームページ

(<https://www.city.ageo.lg.jp/page/355165.html>)

工事の施工管理に関する特記仕様書

本工事の施工管理については、上尾市工事請負契約約款、その他関係法規を遵守すること。

また、埼玉県土木工事实務要覧の仕様書編、施工編についても、埼玉県を上尾市に読み替えて工事の施工管理にあたること。

(占有物件切回し工事等の施工管理)

受注者は、本工事に伴い道路内の既存占有物件切回し工事等を施工する必要がある場合、発注者と協議を行うこと。

電子納品に関する特記仕様書

(適用)

第1条 本工事は、電子納品対象工事とする。電子納品とは、測量、調査、設計、工事などの各業務段階の最終成果を電子データで納品することをいう。

(電子成果品の作成)

第2条 成果品は、国土交通省の各電子納品要領・基準及び、「上尾市電子納品運用ガイドライン」に示された内容に基づいて作成する。

(電子成果品の提出)

第3条 成果品は、「上尾市電子納品運用ガイドライン」に基づいて作成した電子データを電子媒体(CD-R)で2部提出する。なお、電子納品対象外の書類は紙媒体により1部提出する。

(電子成果品の確認)

第4条 成果品の提出の際には、国土交通省作成の「電子納品チェックシステム」によるチェックを行い、エラーがないことを確認する。また、最新の定義データに更新したウイルス対策ソフトを用いてウイルスチェックを実施したうえで提出する。

舗装版切断時に発生する濁水の処理にかかる特記仕様書

(趣旨)

第1条 この特記仕様書は、埼玉県土木工事共通仕様書に定めるもののほか、舗装版切断時に発生する濁水の処理に関し必要な事項を定めるものとする。ただし、濁水を生じないなど環境に配慮した工法があり、発注者が認めた場合は、この特記仕様書によらなくてよい。

(適用)

第2条 この特記仕様書は、上尾市土木工事に適用する。

(処理方法)

第3条 受注者は、舗装版切断作業を行いながら濁水を吸引のうえタンクに貯留し、作業後速やかに、排水を処理施設へ運搬し処分する。

(条件)

第4条 受注者は、濁水を搬入する業者は、産業廃棄物の汚泥の中間処分業の許可を受けている事業者で、搬入業者が産業廃棄物管理票（マニフェスト）にて管理できるものから選定する。

- 2 濁水の運搬は、受注者が行うこととする。ただし、やむを得ない理由があると監督員が認めた場合は、濁水の運搬を、産業廃棄物の汚泥の運搬許可のある業者に委託することができる。

(提出書類)

第5条 受注者は、施工計画書に舗装版切断時に発生する濁水の収集・運搬・処理に関する計画書、受注者と処分業者との契約書の写し及び処分業者の許可証の写しを添付すること。

また、受注者は、濁水の運搬を、産業廃棄物の汚泥の運搬許可のある業者に委託した場合は、受注者と運搬業者との契約書の写し及び運搬業者の許可証の写しを添付すること。

- 2 受注者は、工事完了後速やかに産業廃棄物管理票（マニフェスト）のD票及びE票の写しを監督員に提出すること。

また、受注者は、濁水の運搬を、産業廃棄物の汚泥の運搬許可のある業者に委託した場合は、B2票の写しも監督員に提出すること。

(別添1)

指定処分先一覧

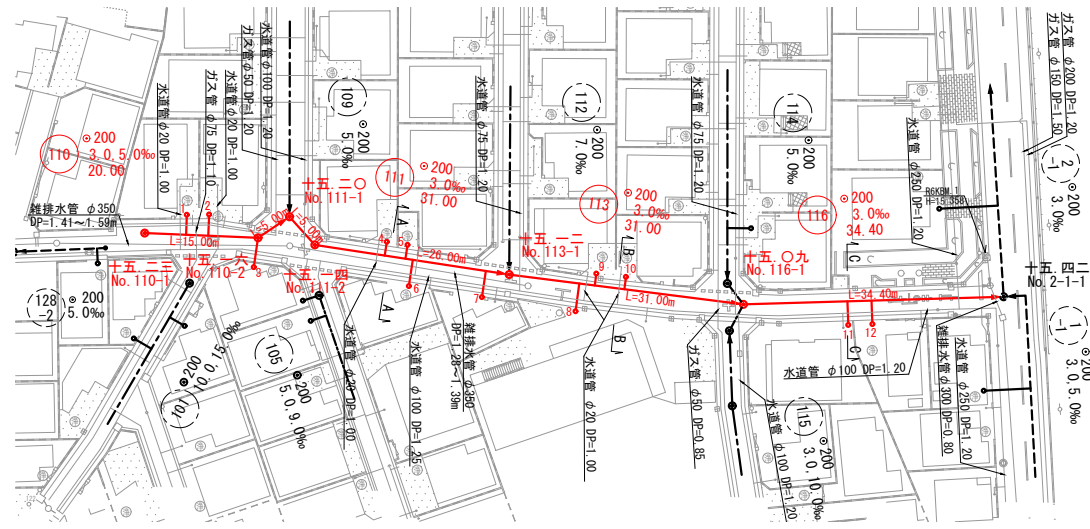
※積算条件に用いる運搬距離は、当該現場から最短距離に位置する処分地を選定し算出しており、受注者が下記一覧より選定した処分地に応じて設計変更するものではない。

プラント会社名	処分地
(株)サンエコセンター	さいたま市見沼区片柳 1 - 3 6 8 - 4
(株)オザワ 天沼プラント	さいたま市大宮区天沼町 2 - 1 2 5 8
(株)関根商店 三橋改良土センター	さいたま市西区三橋 5 - 1 7 6 8
五葉建材(株) エコプラザさいたま	戸田市笹目 5 - 1 - 7
土リサイクルセンター(株) 川口プラント	川口市西新井宿 1 3 7 4
関口工業(株)・三立建設(株)共同企業体 朝霞リサイクルステーション	朝霞市上内間木 5 0 3 - 6
(株)祥和コーポレーション 埼玉改良土センター	新座市野火止 3 - 2 - 3 3
(株)ウインテック・関口工業(株)共同企業体 和光リサイクルステーション	和光市新倉 8 - 2 2 - 1 6
柳沢コンクリート工業(株) 埼玉中央改良土プラント	桶川市川田谷 7 9 3
野崎興業(株) エコリサイクルプラント	北足立郡伊奈町小室 4 8 3 0 - 1
木村建材工業(株) リサイクルセンター	川越市中福 9 1 8 - 1
(株)ホートー 川越リサイクルプラント	川越市下赤坂 1 8 0 0 - 3
リコ・スタイル(株) 三芳改良土プラント	入間郡三芳町上富 1 9 6 - 2
(株)加藤建設工業 武蔵プラント	日高市上鹿山 7 9 5 - 3
(株)春日部資材 彩の国改良土プラント	春日部市下大增新田 2 8 1 - 1

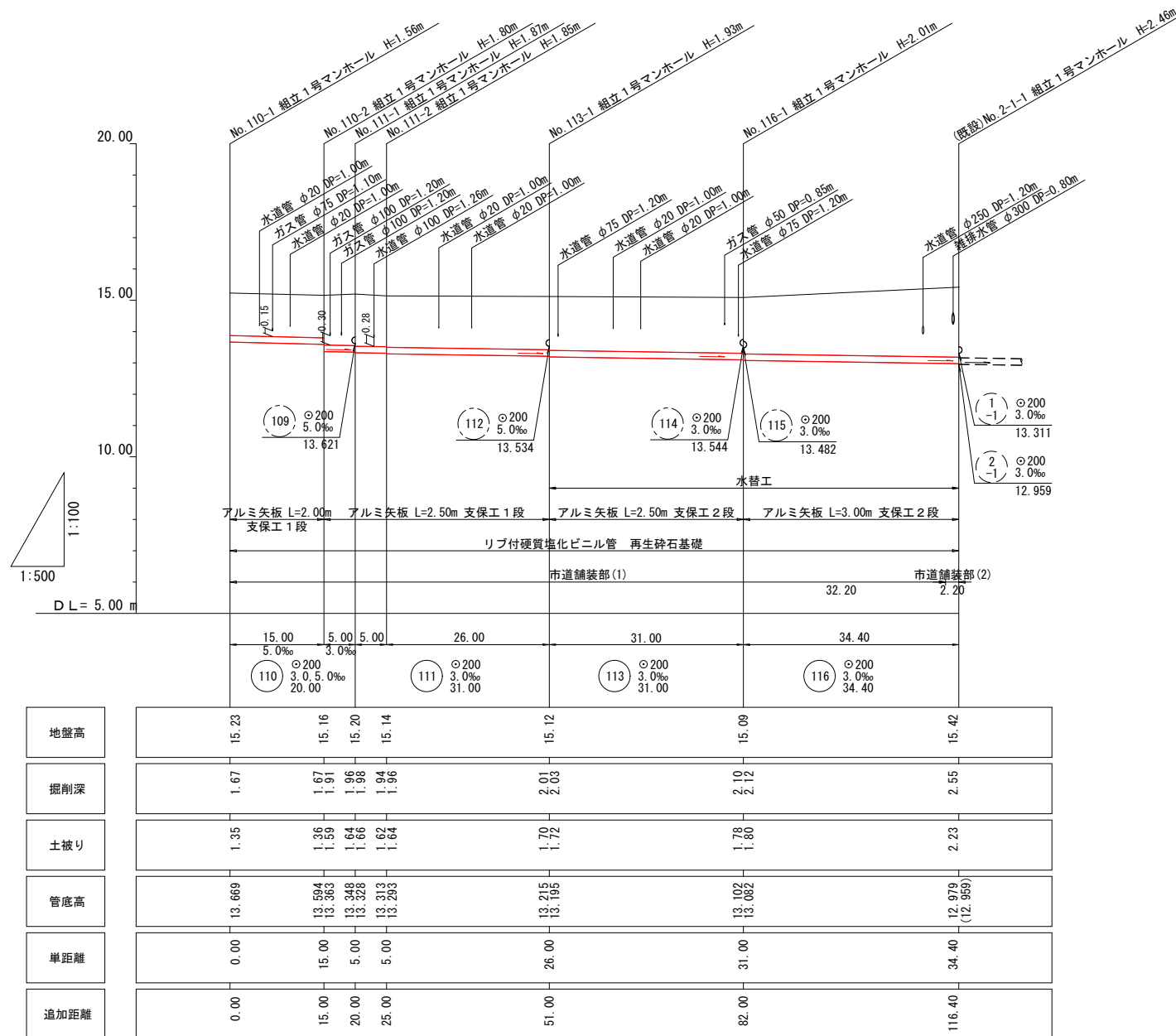
(有)彩光 草加市プラント	草加市柿木町1096-1
須合建設(株) ミサト改良土センター	三郷市インター南1-2-20
(株)埼玉車輛 改良土プラント	草加市長栄1-630-1
(有)荻宿興業 蓮田土質改良プラント	蓮田市閩戸576-1



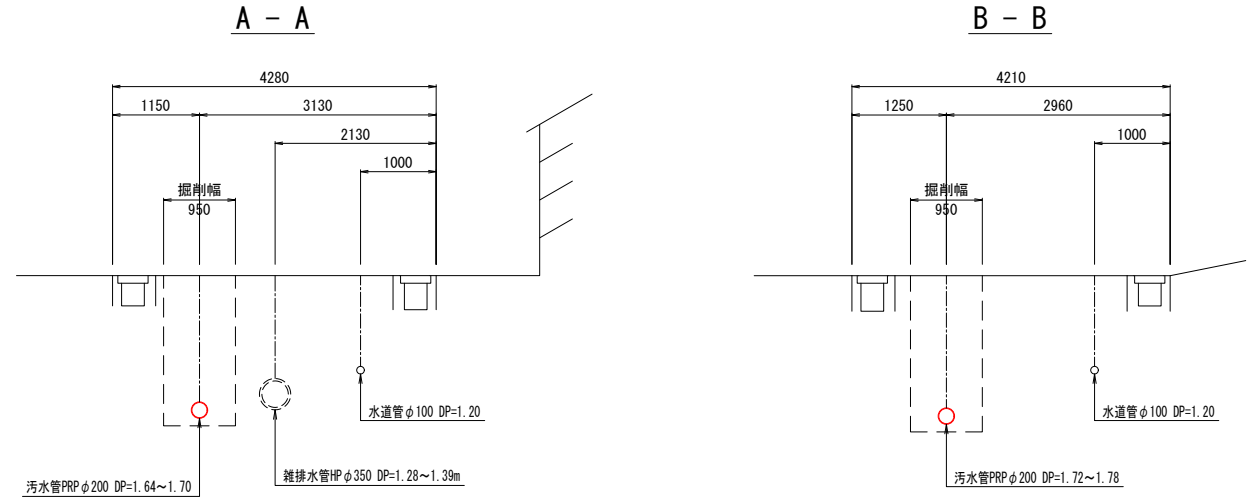
平面図 縮尺 1:500



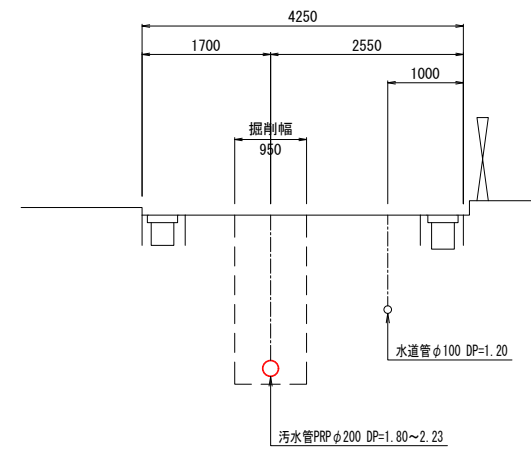
縦断面図 縮尺 縦 1:100 横 1:500



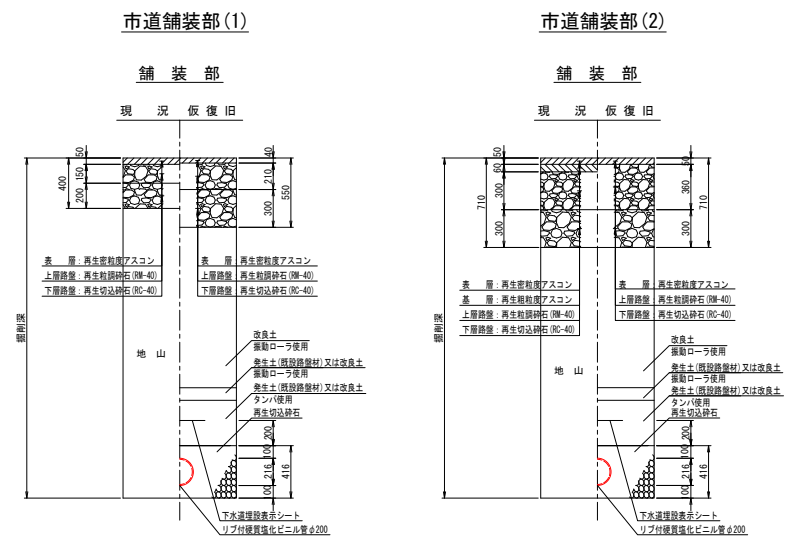
横断面図 縮尺 1:50



C - C



標準断面図 縮尺 1:30



年度	令和 8 年度	上尾公共下水道
工事名	8-1 公共中新井(補) 汚水管渠築造工事	
工事箇所	上尾市大字中新井地内	
図面名	平面図・縦断面図・横断面図・標準断面図	
縮尺	図示	図面番号 1/1
上尾市上下水道部下水道施設課		